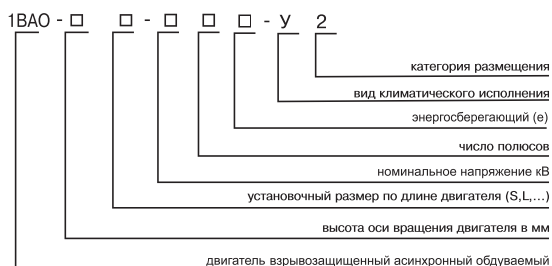


ЭЛЕКТРОДВИГАТЕЛИ АСИНХРОННЫЕ ТИПА 1BAO-280, 315



Структура условного обозначения низковольтных двигателей типа 1BAO



Электродвигатели трехфазные асинхронные взрывозащищенные с короткозамкнутым ротором типа 1BAO предназначены для нужд угольной, химической, газовой, нефтеперерабатывающей, нефтяной и других отраслей промышленности в качестве привода стационарных машин и механизмов во взрывоопасных зонах помещений всех классов и наружных установках, где могут образовываться взрывоопасные смеси газов, паров или пыли с воздухом, отнесенные по взрывоопасности к категориям IIА, IIВ и группам воспламеняемости Т1, Т2, Т3, Т4 (маркировка по взрывозащите 1ExdeIIBT4 или 2ExdeIIBT4).

Вид климатического исполнения - У2.

Номинальный режим работы - S1.

Конструктивное исполнение двигателей - IM1001, IM4001, IM9701.

Способ охлаждения двигателей - ICA0141 или ICA0151.

Степень защиты двигателей - IP54, наружного вентилятора - IP20.

Вид взрывозащиты - "взрывонепроницаемая оболочка" и "защита вида е".

Двигатели предназначены для работы от сети переменного тока частотой 50 Гц напряжением 380, 660 В.

Пуск двигателей прямой при номинальном напряжении сети.

Соединение двигателей с приводным механизмом осуществляется посредством зубчатых или упругих втулочно-пальцевых муфт.

Двигатели имеют подшипники качения с консистентной смазкой.

Подшипниковые узлы снабжены устройством для пополнения и удаления смазки.

Двигатели с маркировкой по взрывозащите 1ExdeIIBT4 оснащены датчиками температуры подшипниковых узлов.

Изоляционные материалы обмотки статора класса нагревостойкости "Н" или "F".

Соединение фаз обмотки - треугольник (380В) или звезда (660В).

Двигатели допускают правое или левое направление вращения. Изменение направления вращения осуществляется только из состояния покоя.

1BAO аналог двигателей 2B, 3B, BAO2, BAO4.

Двигатели сертифицированы на соответствие действующей с 2003г системы стандартов на взрывозащищенное электрооборудование ГОСТ Р 51330.

Двигатели могут быть укомплектованы подшипниками SKF или FAG.

Основные характеристики низковольтных двигателей типа 1BAO-280, 315

Тип двигателя	Номинальная мощность, кВт	Номинальное напряжение, В	Синхр. част. вращения, об/мин	Номинальный ток статора, А	КПД, %	cosφ, о.е.	$\frac{M_{max}}{M_{nom}}$	$\frac{M_s}{M_{nom}}$	$\frac{I_{ki}}{I_{nom}}$	Маховый момент ротора
1BAO-280ХК-0,38-2У2	55	380	3000	100	91,0	0,92	2,8	1,1	7,0	3,7
1BAO-280ХК-0,66-2У2	55	660	3000	58	91,0	0,92	2,8	1,1	7,0	3,7
1BAO-280Х-0,38-2У2	75	380	3000	133	92,3	0,93	2,8	1,1	7,0	4,0
1BAO-280Х-0,66-2У2	75	660	3000	77	92,3	0,93	2,8	1,1	7,0	4,0
1BAO-280У-0,38-2У2	90	380	3000	158	92,7	0,93	2,8	1,2	7,0	4,3
1BAO-280У-0,66-2У2	90	660	3000	91	92,7	0,93	2,8	1,2	7,0	4,3
1BAO-280SA-0,38-2У2	110	380	3000	191	93,4	0,93	2,6	1,1	7,0	4,6
1BAO-280SA-0,66-2У2	110	660	3000	110	93,4	0,93	2,6	1,1	7,0	4,6
1BAO-280SB-0,38-2У2	132	380	3000	227	93,6	0,94	2,6	1,3	7,0	5,1
1BAO-280SB-0,66-2У2	132	660	3000	131	93,6	0,94	2,6	1,3	7,0	5,1

По вопросам продаж и поддержки обращайтесь:

Астана +7(7172)727-132, Волгоград (844)278-03-48, Воронеж (473)204-51-73, Екатеринбург (343)384-55-89, Казань (843)206-01-48, Краснодар (861)203-40-90, Красноярск (391)204-63-61, Москва (495)268-04-70, Нижний Новгород (831)429-08-12, Новосибирск (383)227-86-73, Ростов-на-Дону (863)308-18-15, Самара (846)206-03-16, Санкт-Петербург (812)309-46-40, Саратов (845)249-38-78, Уфа (347)229-48-12

Единый адрес: szf@nt-rt.ru

www.safemz.nt-rt.ru

ЭЛЕКТРОДВИГАТЕЛИ АСИНХРОННЫЕ ТИПА 1BAO-280, 315

Тип двигателя	Номинальная мощность, кВт	Номинальное напряжение, В	Синхронная частота вращения, об/мин	Номинальный ток статора, А	КПД, %	cosφ, о.е.	$\frac{M_{max}}{M_{ном}}$	$\frac{M_s}{M_{ном}}$	$\frac{I_{ki}}{I_{ном}}$	Маховый момент ротора, кгм ²
1BAO-280M-0,38-2V2	160	380	3000	273	93,9	0,94	2,6	1,2	7,0	6,1
1BAO-280M-0,66-2V2	160	660	3000	158	93,9	0,94	2,6	1,2	7,0	6,1
1BAO-280L-0,38-2V2	200	380	3000	338	94,2	0,95	2,6	1,2	7,0	7,3
1BAO-280L-0,66-2V2	200	660	3000	195	94,2	0,95	2,6	1,2	7,0	7,3
1BAO-280XK-0,38-4V2	55	380	1500	103	91,5	0,88	2,5	1,2	6,0	7,8
1BAO-280XK-0,66-4V2	55	660	1500	60	91,5	0,88	2,5	1,2	6,0	7,8
1BAO-280X-0,38-4V2	75	380	1500	138	92,3	0,90	2,2	1,2	6,0	8,9
1BAO-280X-0,66-4V2	75	660	1500	80	92,3	0,90	2,2	1,2	6,0	8,9
1BAO-280Y-0,38-4V2	90	380	1500	165	92,7	0,90	2,7	1,4	6,0	9,6
1BAO-280Y-0,66-4V2	90	660	1500	95	92,7	0,90	2,7	1,4	6,0	9,6
1BAO-280SA-0,38-4V2	110	380	1500	199	93,2	0,90	2,7	1,5	6,5	11,2
1BAO-280SA-0,66-4V2	110	660	1500	115	93,2	0,90	2,7	1,5	6,5	11,2
1BAO-280SB-0,38-4V2	132	380	1500	237	93,9	0,90	2,6	1,4	6,5	11,9
1BAO-280SB-0,66-4V2	132	660	1500	137	93,9	0,90	2,6	1,4	6,5	11,9
1BAO-280M-0,38-4V2	160	380	1500	284	94,0	0,91	2,7	1,5	6,5	14,7
1BAO-280M-0,66-4V2	160	660	1500	164	94,0	0,91	2,7	1,5	6,5	14,7
1BAO-280L-0,38-4V2	200	380	1500	351	94,3	0,91	2,7	1,5	6,5	17,7
1BAO-280L-0,66-4V2	200	660	1500	203	94,3	0,91	2,7	1,5	6,5	17,7
1BAO-280X-0,38-6V2	45	380	1000	91	90,5	0,82	2,0	1,8	5,5	11,9
1BAO-280X-0,66-6V2	45	660	1000	53	90,5	0,82	2,0	1,8	5,5	11,9
1BAO-280Y-0,38-6V2	55	380	1000	110	91,4	0,82	2,0	2,1	5,5	13,6
1BAO-280Y-0,66-6V2	55	660	1000	64	91,4	0,82	2,0	2,1	5,5	13,6
1BAO-280S-0,38-6V2	75	380	1000	149	92,3	0,82	2,4	2,1	6,0	16,2
1BAO-280S-0,66-6V2	75	660	1000	86	92,3	0,82	2,4	2,1	6,0	16,2
1BAO-280MA-0,38-6V2	90	380	1000	176	93,0	0,83	2,3	2,1	6,0	18,9
1BAO-280MA-0,66-6V2	90	660	1000	102	93,0	0,83	2,3	2,1	6,0	18,9
1BAO-280MB-0,38-6V2	110	380	1000	214	93,5	0,84	2,1	1,9	6,0	20,0
1BAO-280MB-0,66-6V2	110	660	1000	124	93,5	0,84	2,1	1,9	6,0	20,0
1BAO-280L-0,38-6V2	132	380	1000	255	93,8	0,84	2,2	1,9	6,0	24,3
1BAO-280L-0,66-6V2	132	660	1000	147	93,8	0,84	2,2	1,9	6,0	24,3
1BAO-280S-0,38-8V2	55	380	750	111	92,1	0,80	1,9	1,9	5,5	17,6
1BAO-280S-0,66-8V2	55	660	750	64	92,1	0,80	1,9	1,9	5,5	17,6
1BAO-280MA-0,38-8V2	75	380	750	156	92,5	0,80	2,0	2,0	5,5	19,7
1BAO-280MA-0,66-8V2	75	660	750	90	92,5	0,80	2,0	2,0	5,5	19,7
1BAO-280MB-0,38-8V2	90	380	750	176	92,7	0,80	2,0	2,0	5,5	22,1
1BAO-280MB-0,66-8V2	90	660	750	102	92,7	0,80	2,0	2,0	5,5	22,1
1BAO-280L-0,38-8V2	100 (110*)	380	750	215 (218)	92,8 (92,1)	0,83	1,5	1,5	5,5	26,9
1BAO-280L-0,66-8V2	100 (110*)	660	750	124 (126)	92,8 (92,1)	0,83	1,5	1,5	5,5	26,9
1BAO-315M-0,38-2V2	250	380	3000	424	94,2	0,94	2,3	1,2	6,9	12,5
1BAO-315M-0,66-2V2	250	660	3000	245	94,2	0,94	2,3	1,2	6,9	12,5
1BAO-315L-0,38-2V2	315	380	3000	530	94,7	0,94	2,3	1,3	7,0	14,9
1BAO-315L-0,66-2V2	315	660	3000	306	94,7	0,94	2,3	1,3	7,0	14,9
1BAO-315M-0,38-4V2	250	380	1500	443	94,7	0,9	3,1	1,6	6,9	27,5
1BAO-315M-0,66-4V2	250	660	1500	256	94,7	0,9	3,1	1,6	6,9	27,5
1BAO-315L-0,38-4V2	315	380	1500	547	95,0	0,91	2,9	1,5	6,6	33,0
1BAO-315L-0,66-4V2	315	660	1500	316	95,0	0,91	2,9	1,5	6,6	33,0
1BAO-315M-0,38-6V2	160	380	1000	293	94,0	0,88	2,7	1,8	6,5	34,0

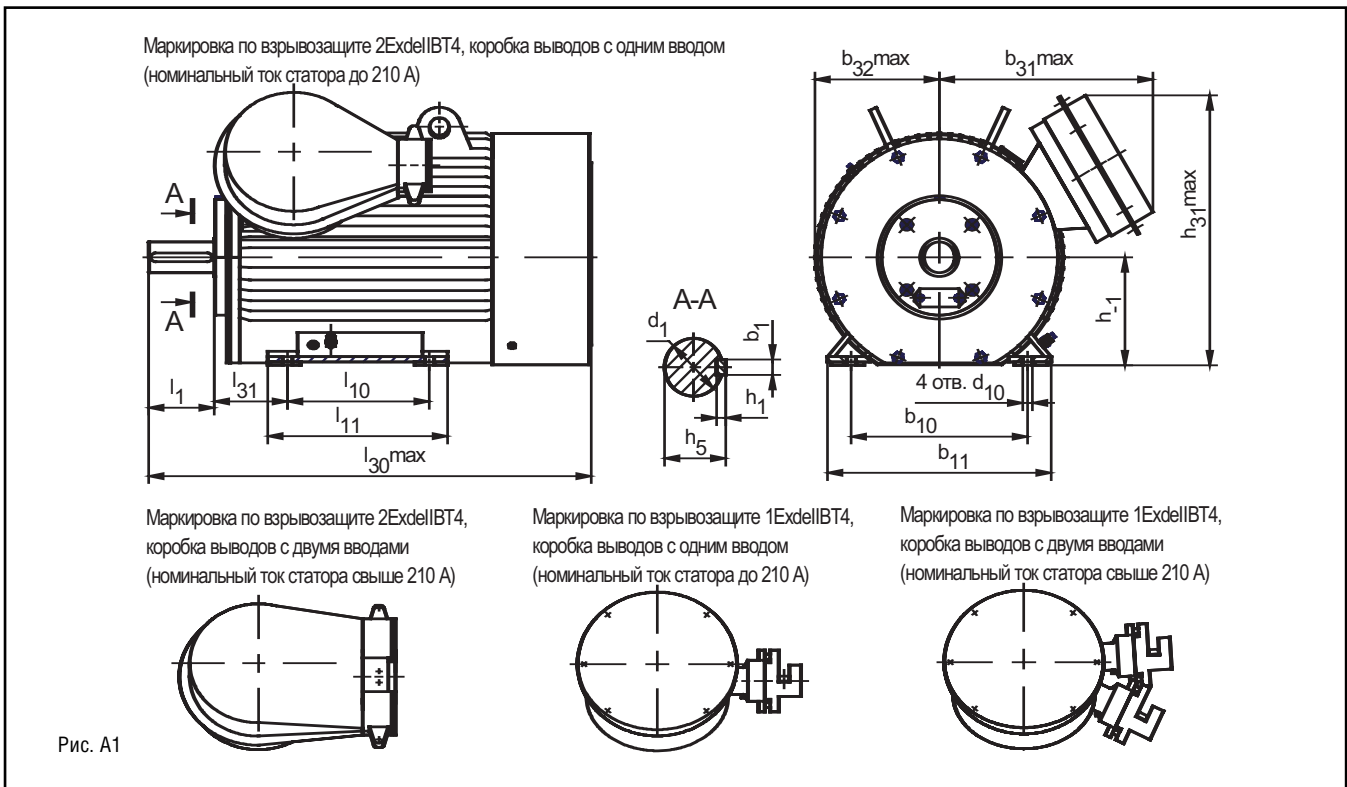
* Двигатели с уровнем взрывозащиты "Повышенная надежность против взрыва" (маркировка 2ExdellBT4).

ЭЛЕКТРОДВИГАТЕЛИ АСИНХРОННЫЕ ТИПА 1BAO-280, 315

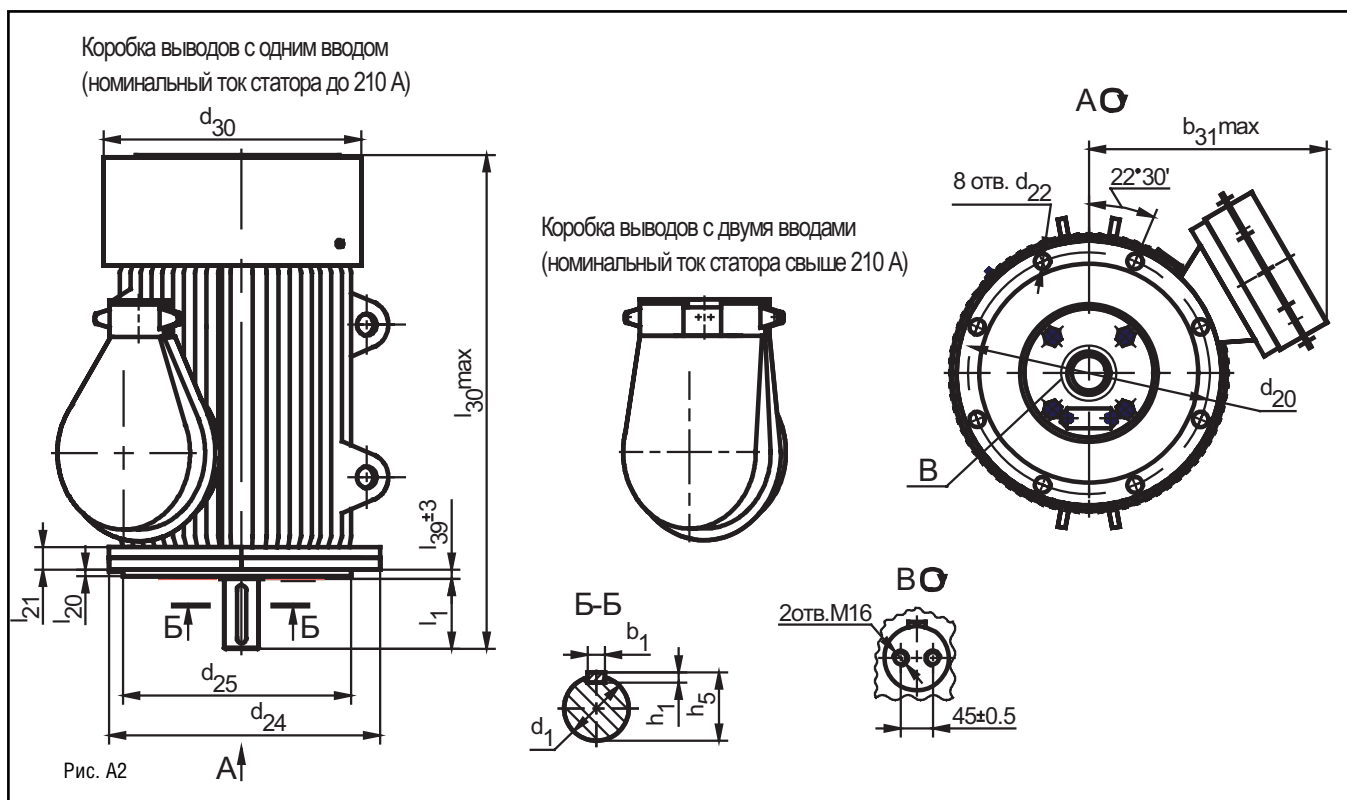
Тип двигателя	Номинальная мощность, кВт	Номинальное напряжение, В	Синхронная частота вращения, об/мин	Номинальный ток статора, А	КПД, %	cosφ, о.е.	$\frac{M_{max}}{M_{ном}}$	$\frac{M_s}{M_{ном}}$	$\frac{I_{ki}}{I_{ном}}$	Маховый момент ротора, кгм ²
1BAO-315M-0,66-6У2	160	660	1000	169	94,0	0,88	2,7	1,8	6,5	34,0
1BAO-315L-0,38-6У2	200	380	1000	359	94,4	0,9	2,5	1,7	6,2	41,1
1BAO-315L-0,66-6У2	200	660	1000	207	94,4	0,9	2,5	1,7	6,2	41,1
1BAO-315M-0,38-8У2	132	380	750	251	93,3	0,85	2,0	1,4	4,8	40,4
1BAO-315M-0,66-8У2	132	660	750	145	93,3	0,85	2,0	1,4	4,8	40,4
1BAO-315L-0,38-8У2	160	380	750	301	93,7	0,86	2,1	1,5	5,1	48,7
1BAO-315L-0,66-8У2	160	660	750	174	93,7	0,86	2,1	1,5	5,1	48,7
1BAO-280SA-0,38-2еУ2	110	380	3000	195	93,5	0,92	2,3	1,6	6,5	3,4
1BAO-280SA-0,66-2еУ2	110	660	3000	113	93,5	0,92	2,3	1,6	6,5	3,4
1BAO-280SB-0,38-2еУ2	132	380	3000	232	94,5	0,92	2,5	1,8	7,2	4,1
1BAO-280SB-0,66-2еУ2	132	660	3000	134	94,5	0,92	2,5	1,8	7,2	4,1
1BAO-280SA-0,38-4еУ2	110	380	1500	202	95,1	0,87	2,0	2,1	6,4	8,8
1BAO-280SA-0,66-4еУ2	118	660	1500	117	95,1	0,87	2,0	2,1	6,4	8,8
1BAO-280SB-0,38-4еУ2	132	380	1500	238	95,8	0,88	2,3	2,3	7,5	10,8
1BAO-280SB-0,66-4еУ2	132	660	1500	137	95,8	0,88	2,3	2,3	7,5	10,8
1BAO-280SA-0,38-6еУ2	75	380	1000	142	94,5	0,85	2,0	1,9	6,2	12,2
1BAO-280SA-0,66-6еУ2	75	660	1000	82	94,5	0,85	2,0	1,9	6,2	12,2
1BAO-280SB-0,38-6еУ2	90	380	1000	171	94,5	0,85	2,2	1,9	6,2	13
1BAO-280SB-0,66-6еУ2	90	660	1000	99	94,5	0,85	2,2	1,9	6,2	13
1BAO-280SA-0,38-8еУ2	55	380	750	108	93,6	0,83	2,0	1,9	5,9	13,2
1BAO-280SA-0,66-8еУ2	55	660	750	62	93,6	0,83	2,0	1,9	5,9	13,2
1BAO-280SB-0,38-8еУ2	75	380	750	148	94,0	0,82	2,1	2,0	6,0	16,0
1BAO-280SB-0,66-8еУ2	75	660	750	148	94,0	0,82	2,1	2,0	6,0	16,0

ЭЛЕКТРОДВИГАТЕЛИ АСИНХРОННЫЕ ТИПА 1BAO-280, 315

Монтажное исполнение IM 1001



Монтажное исполнение IM4011



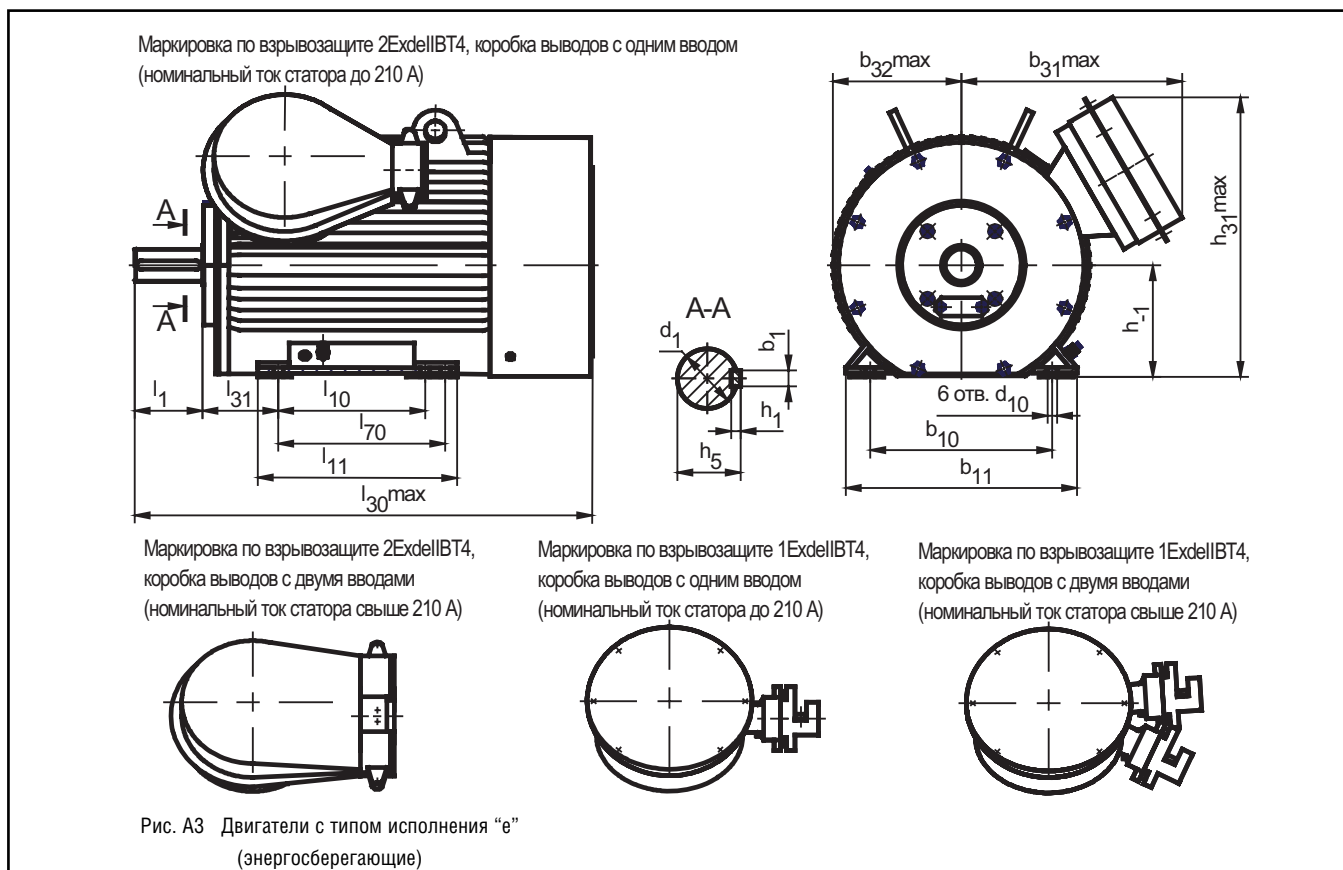
Габаритные, установочные, присоединительные размеры и масса двигателей серии 1BAO

Тип двигателя	b1	b10	b11	b31		b32	d1	d10	d20	d22	d24	d25	d30	h	h1	h5	h31	l1	l10	l11	l20	l21	l30		l31	l39	Масса, кг	
				IM 1001	IM 4011																		IM 1001	IM 4011			IM 1001	IM 4011
1BAO-280XK-0,38-2Y2	20	457	580	605	560	325	75	24	600	24	660	550	630	280	12	79,5	750	140	368	450	6	45	1195	1295	190	0	880	1080
1BAO-280XK-0,66-2Y2	20	457	580	605	560	325	75	24	600	24	660	550	630	280	12	79,5	750	140	368	450	6	45	1195	1295	190	0	880	1080
1BAO-280X-0,38-2Y2	20	457	580	605	560	325	75	24	600	24	660	550	630	280	12	79,5	750	140	368	450	6	45	1195	1295	190	0	900	1100
1BAO-280X-0,66-2Y2	20	457	580	605	560	325	75	24	600	24	660	550	630	280	12	79,5	750	140	368	450	6	45	1195	1295	190	0	900	1100
1BAO-280Y-0,38-2Y2	20	457	580	605	560	325	75	24	600	24	660	550	630	280	12	79,5	750	140	368	450	6	45	1225	1325	190	0	935	1135
1BAO-280Y-0,66-2Y2	20	457	580	605	560	325	75	24	600	24	660	550	630	280	12	79,5	750	140	368	450	6	45	1225	1325	190	0	935	1135
1BAO-280SA-0,38-2Y2	20	457	580	605	560	325	75	24	600	24	660	550	630	280	12	79,5	750	140	368	450	6	45	1225	1325	190	0	945	1145
1BAO-280SA-0,66-2Y2	20	457	580	605	560	325	75	24	600	24	660	550	630	280	12	79,5	750	140	368	450	6	45	1225	1325	190	0	945	1145
1BAO-280SB-0,38-2Y2	20	457	580	605	560	325	75	24	600	24	660	550	630	280	12	79,5	750	140	368	450	6	45	1225	1325	190	0	995	1195
1BAO-280SB-0,66-2Y2	20	457	580	605	560	325	75	24	600	24	660	550	630	280	12	79,5	750	140	368	450	6	45	1225	1325	190	0	995	1195
1BAO-280M-0,38-2Y2	20	457	580	605	560	325	75	24	600	24	660	550	670	280	12	79,5	750	140	419	500	6	45	1335	1435	190	0	1120	1320
1BAO-280M-0,66-2Y2	20	457	580	605	560	325	75	24	600	24	660	550	670	280	12	79,5	750	140	419	500	6	45	1335	1435	190	0	1120	1320
1BAO-280L-0,38-2Y2	20	457	580	605	560	325	75	24	600	24	660	550	670	280	12	79,5	750	140	457	540	6	45	1435	1535	190	0	1190	1390
1BAO-280L-0,66-2Y2	20	457	580	605	560	325	75	24	600	24	660	550	670	280	12	79,5	750	140	457	540	6	45	1435	1535	190	0	1190	1390
1BAO-280SA-0,38-4Y2	22	457	580	615	570	335	80	24	600	24	660	550	700	280	14	85	755	170	368	450	6	45	1160	1325	190	0	980	1270
1BAO-280SA-0,66-4Y2	22	457	580	615	570	335	80	24	600	24	660	550	700	280	14	85	755	170	368	450	6	45	1160	1325	190	0	980	1270
1BAO-280SB-0,38-4Y2	22	457	580	615	570	335	80	24	600	24	660	550	700	280	14	85	755	170	368	450	6	45	1220	1325	190	0	1100	1300
1BAO-280SB-0,66-4Y2	22	457	580	615	570	335	80	24	600	24	660	550	700	280	14	85	755	170	368	450	6	45	1220	1325	190	0	1100	1300
1BAO-280M-0,38-4Y2	22	457	580	615	570	335	80	24	600	24	660	550	700	280	14	85	755	170	419	500	6	45	1225	1355	190	0	1185	1385
1BAO-280M-0,66-4Y2	22	457	580	615	570	335	80	24	600	24	660	550	700	280	14	85	755	170	419	500	6	45	1225	1355	190	0	1185	1385
1BAO-280L-0,38-4Y2	22	457	580	615	570	335	80	24	600	24	660	550	700	280	14	85	755	170	457	540	6	45	1335	1465	190	0	1295	1495
1BAO-280L-0,66-4Y2	22	457	580	615	570	335	80	24	600	24	660	550	700	280	14	85	755	170	457	540	6	45	1335	1465	190	0	1295	1495
1BAO-280S-0,38-6Y2	22	457	580	615	570	335	80	24	600	24	660	550	660	280	14	85	755	170	368	450	6	45	1015	1145	190	0	900	1100
1BAO-280S-0,66-6Y2	22	457	580	615	570	335	80	24	600	24	660	550	660	280	14	85	755	170	368	450	6	45	1015	1145	190	0	900	1100
1BAO-280MA-0,38-6Y2	22	457	580	615	570	335	80	24	600	24	660	550	660	280	14	85	755	170	419	500	6	45	1130	1260	190	0	1000	1200
1BAO-280MA-0,66-6Y2	22	457	580	615	570	335	80	24	600	24	660	550	660	280	14	85	755	170	419	500	6	45	1130	1260	190	0	1000	1200
1BAO-280MB-0,38-6Y2	22	457	580	615	570	335	80	24	600	24	660	550	660	280	14	85	755	170	419	500	6	45	1130	1260	190	0	1060	1245
1BAO-280MB-0,66-6Y2	22	457	580	615	570	335	80	24	600	24	660	550	660	280	14	85	755	170	419	500	6	45	1130	1260	190	0	1060	1245
1BAO-280L-0,38-6Y2	22	457	580	615	570	335	80	24	600	24	660	550	660	280	14	85	755	170	457	540	6	45	1180	1310	190	0	1110	1310
1BAO-280L-0,66-6Y2	22	457	580	615	570	335	80	24	600	24	660	550	660	280	14	85	755	170	457	540	6	45	1180	1310	190	0	1110	1310
1BAO-280S-0,38-8Y2	22	457	580	615	570	335	80	24	600	24	660	550	660	280	14	85	755	170	368	450	6	45	1025	1155	190	0	900	1100
1BAO-280S-0,66-8Y2	22	457	580	615	570	335	80	24	600	24	660	550	660	280	14	85	755	170	368	450	6	45	1025	1155	190	0	900	1100
1BAO-280MA-0,38-8Y2	22	457	580	615	570	335	80	24	600	24	660	550	660	280	14	85	755	170	419	500	6	45	1130	1260	190	0	990	1190
1BAO-280MA-0,66-8Y2	22	457	580	615	570	335	80	24	600	24	660	550	660	280	14	85	755	170	419	500	6	45	1130	1260	190	0	990	1190
1BAO-280MB-0,38-8Y2	22	457	580	615	570	335	80	24	600	24	660	550	660	280	14	85	755	170	419	500	6	45	1130	1260	190	0	1030	1230
1BAO-280MB-0,66-8Y2	22	457	580	615	570	335	80	24	600	24	660	550	660	280	14	85	755	170	419	500	6	45	1130	1260	190	0	1030	1230

Габаритные, установочные, присоединительные размеры и масса двигателей серии 1BAO (продолжение таблицы)

Тип двигателя	b1	b10	b11	b31		b32	d1	d10	d20	d22	d24	d25	d30	h	h1	h5	h31	l1	l10	l11	l20	l21	l30		l31	l39	Масса, кг	
				IM 1001	IM 4011																		IM 1001	IM 4011			IM 1001	IM 4011
1BAO-280L-0,38-8Y2	22	457	580	615	570	335	80	24	600	24	660	550	660	280	14	85	755	170	457	540	6	45	1160	1290	190	0	1100	1300
1BAO-280L-0,66-8Y2	22	457	580	615	570	335	80	24	600	24	660	550	660	280	14	85	755	170	457	540	6	45	1160	1290	190	0	1100	1300
1BAO-315M-0,38-2Y2	20	508	680	645	600	370	75	28	740	24	800	680	770	315	12	79,5	805	140	457	630	6	45	1400	1510	216	0	1540	1740
1BAO-315M-0,66-2Y2	20	508	680	645	600	370	75	28	740	24	800	680	770	315	12	79,5	805	140	457	630	6	45	1400	1510	216	0	1540	1740
1BAO-315L-0,38-2Y2	20	508	680	645	600	370	75	28	740	24	800	680	770	315	12	79,5	805	140	508	680	6	45	1460	1570	216	0	1700	1900
1BAO-315L-0,66-2Y2	20	508	680	645	600	370	75	28	740	24	800	680	770	315	12	79,5	805	140	508	680	6	45	1460	1570	216	0	1700	1900
1BAO-315M-0,38-4Y2	25	508	680	645	600	370	90	28	740	24	800	680	770	315	14	95	805	170	457	630	6	45	1460	1570	216	0	1560	1760
1BAO-315M-0,66-4Y2	25	508	680	645	600	370	90	28	740	24	800	680	770	315	14	95	805	170	457	630	6	45	1460	1570	216	0	1560	1760
1BAO-315L-0,38-4Y2	25	508	680	645	600	370	90	28	740	24	800	680	770	315	14	95	805	170	508	680	6	45	1550	1660	216	0	1760	1960
1BAO-315L-0,66-4Y2	25	508	680	645	600	370	90	28	740	24	800	680	770	315	14	95	805	170	508	680	6	45	1550	1660	216	0	1760	1960
1BAO-315M-0,38-6Y2	25	508	680	645	600	370	90	28	740	24	800	680	730	315	14	95	805	170	457	630	6	45	1260	1395	216	0	1280	1480
1BAO-315M-0,66-6Y2	25	508	680	645	600	370	90	28	740	24	800	680	730	315	14	95	805	170	457	630	6	45	1260	1395	216	0	1280	1480
1BAO-315L-0,38-6Y2	25	508	680	645	600	370	90	28	740	24	800	680	730	315	14	95	805	170	508	680	6	45	1340	1475	216	0	1540	1740
1BAO-315L-0,66-6Y2	25	508	680	645	600	370	90	28	740	24	800	680	730	315	14	95	805	170	508	680	6	45	1340	1475	216	0	1540	1740
1BAO-315M-0,38-8Y2	25	508	680	645	600	370	90	28	740	24	800	680	730	315	14	95	805	170	457	630	6	45	1260	1395	216	0	1350	1550
1BAO-315M-0,66-8Y2	25	508	680	645	600	370	90	28	740	24	800	680	730	315	14	95	805	170	457	630	6	45	1260	1395	216	0	1350	1550
1BAO-315L-0,38-8Y2	25	508	680	645	600	370	90	28	740	24	800	680	730	315	14	95	805	170	508	680	6	45	1340	1475	216	0	1600	1800

ЭЛЕКТРОДВИГАТЕЛИ АСИНХРОННЫЕ ТИПА 1BAO-280, 315



Тип двигателя	Рисунок	b ₁	b ₁₀	b ₁₁	b ₃₁	d ₁	d ₁₀	b ₃₂	l ₇₀	h	h ₁	h ₅	h ₃₁	l ₁	l ₁₀	l ₁₁	l ₃₀	l ₃₁	Масса, кг
1BAO-280SA-0,38-2eY2	A3	20	457	580	605	325	75	24	280	12	79.5	750	140	368	419	500	1185	190	872
1BAO-280SA-0,66-2eY2	A3	20	457	580	605	325	75	24	280	12	79.6	750	140	368	419	500	1185	190	872
1BAO-280SB-0,38-2eY2	A3	20	457	580	605	325	75	24	280	12	79.7	750	140	368	419	500	1185	190	975
1BAO-280SB-0,66-2eY2	A3	20	457	580	605	325	75	24	280	12	79.8	750	140	368	419	500	1185	190	975
1BAO-280SA-0,38-4eY2	A3	22	457	580	605	325	80	24	280	14	85	750	170	368	419	500	1215	190	962
1BAO-280SA-0,66-4eY2	A3	22	457	580	605	325	80	24	280	14	85	750	170	368	419	500	1215	190	962
1BAO-280SB-0,38-4eY2	A3	22	457	580	605	325	80	24	280	14	85	750	170	368	419	500	1215	190	1085
1BAO-280SB-0,66-4eY2	A3	22	457	580	605	325	80	24	280	14	85	750	170	368	419	500	1215	190	1085
1BAO-280SA-0,38-6eY2	A3	22	457	580	605	325	80	24	280	14	85	750	170	368	419	500	1215	190	831
1BAO-280SA-0,66-6eY2	A3	22	457	580	605	325	80	24	280	14	85	750	170	368	419	500	1215	190	831
1BAO-280SB-0,38-6eY2	A3	22	457	580	605	325	80	24	280	14	85	750	170	368	419	500	1215	190	853
1BAO-280SB-0,66-6eY2	A3	22	457	580	605	325	80	24	280	14	85	750	170	368	419	500	1215	190	853
1BAO-280SA-0,38-8eY2	A3	22	457	580	605	325	80	24	280	14	85	750	170	368	419	500	1215	190	835
1BAO-280SA-0,66-8eY2	A3	22	457	580	605	325	80	24	280	14	85	750	170	368	419	500	1215	190	835
1BAO-280SB-0,38-8eY2	A3	22	457	580	605	325	80	24	280	14	85	750	170	368	419	500	1215	190	903

По вопросам продаж и поддержки обращайтесь:

Астана +7(7172)727-132, Волгоград (844)278-03-48, Воронеж (473)204-51-73, Екатеринбург (343)384-55-89, Казань (843)206-01-48, Краснодар (861)203-40-90, Красноярск (391)204-63-61, Москва (495)268-04-70, Нижний Новгород (831)429-08-12, Новосибирск (383)227-86-73, Ростов-на-Дону (863)308-18-15, Самара (846)206-03-16, Санкт-Петербург (812)309-46-40, Саратов (845)249-38-78, Уфа (347)229-48-12

Единый адрес: szf@nt-rt.ru

www.safemz.nt-rt.ru