

ЭЛЕКТРОДВИГАТЕЛИ АСИНХРОННЫЕ ВЫСОКОВОЛЬТНЫЕ СЕРИИ 1BAO 560



Электродвигатели трехфазные асинхронные взрывозащищенные высоковольтные с короткозамкнутым ротором типа 1BAO-560 предназначены для привода стационарных машин и механизмов, работающих во взрывоопасных зонах класса 1 по ГОСТ Р.51330.9, Двигатели должны иметь взрывобезопасный уровень взрывозащиты с видом взрывозащиты "взрывонепроницаемая оболочка", и маркировкой по взрывозащите 1ExdII BT4 или PExdII по ГОСТ Р 51330.0-99.

Вид климатического исполнения - У2,5.

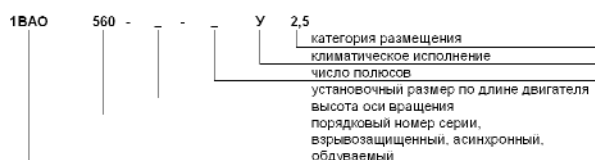
Номинальный режим работы – S1, продолжительный.

Двигатели предназначены для работы от сети переменного тока частотой 50 Гц напряжением 6000 В.

Электродвигатель 1BAO является аналогом электродвигателей BA02, BA03.

Двигатели могут быть укомплектованы подшипниками SKF или FAG.

Структура условного обозначения высоковольтных двигателей типа 1BAO-560



Основные характеристики высоковольтных двигателей типа 1BAO-560

Тип двигателя	Номинальная мощность, кВт	Номинальное напряжение, В	Синхронная частота вращения, об/мин	Номинальный ток статора, А	КПД, %	cosφ, о.е.	$\frac{M_{max}}{M_{nom}}$	$\frac{M_{пуск}}{M_{nom}}$	$\frac{I_{пуск}}{I_{nom}}$
1BAO-560LB-4 У2,5	1000	6000	1500	110.7	95,4	0,91	2,5	1,5	7
1BAO-560S-4У2,5	500	6000	1500	57.1	94.3	0.89	2.5	1.3	6.5
1BAO-560M-4У2,5	630	6000	1500	70.8	94.8	0.90	2.5	1.3	6.5
1BAO-560LA-4У2,5	800	6000	1500	89.2	95.0	0.91	2.5	1.5	7.0
1BAO-560S-6 У2,5	400	6000	1000	47.5	94,5	0,85	2,5	1,5	6,5
1BAO-560M-6 У2,5	500	6000	1000	58.6	94,8	0,87	2,5	1,5	6,5
1BAO-560LA-6 У2,5	630	6000	1000	73.6	95,1	0,87	2,5	1,5	6,5
1BAO-560LB-6 У2,5	800	6000	1000	92.6	95,3	0,87	2,5	1,5	6,5
1BAO-560S-8 У2,5	315	6000	750	40.1	93,9	0,8	2,3	1,4	5,5
1BAO-560M-8 У2,5	400	6000	750	49.6	94,3	0,82	2,3	1,4	5,5
1BAO-560LA-8 У2,5	500	6000	750	61.1	94,9	0,83	2,5	1,5	6
1BAO-560LB-8 У2,5	630	6000	750	79.1	94,9	0,80	2,5	1,5	6

По вопросам продаж и поддержки обращайтесь:

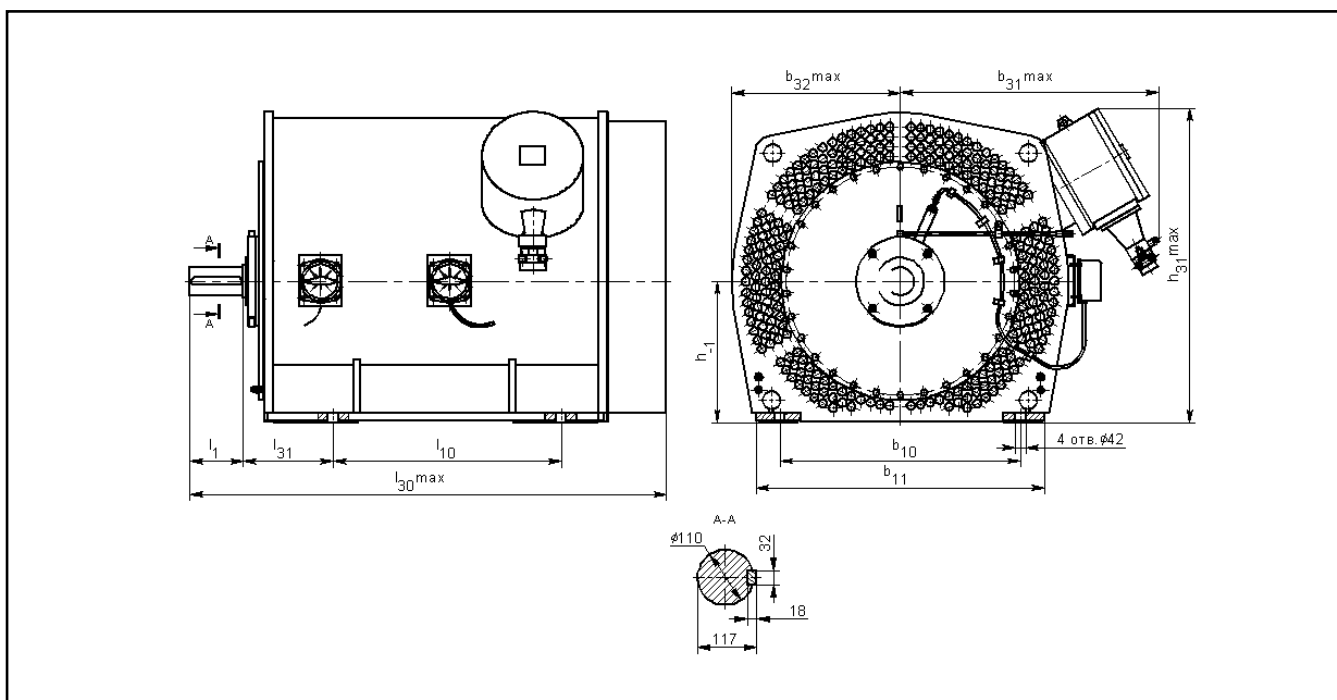
Астана +7(7172)727-132, Волгоград (844)278-03-48, Воронеж (473)204-51-73, Екатеринбург (343)384-55-89, Казань (843)206-01-48, Краснодар (861)203-40-90, Красноярск (391)204-63-61, Москва (495)268-04-70, Нижний Новгород (831)429-08-12, Новосибирск (383)227-86-73, Ростов-на-Дону (863)308-18-15, Самара (846)206-03-16, Санкт-Петербург (812)309-46-40, Саратов (845)249-38-78, Уфа (347)229-48-12

Единый адрес: szf@nt-rt.ru

www.safemz.nt-rt.ru

ЭЛЕКТРОДВИГАТЕЛИ АСИНХРОННЫЕ ВЫСОКОВОЛЬТНЫЕ СЕРИИ 1BAO-560

Габаритные, установочные, присоединительные размеры и масса высоковольтных двигателей 1BAO-560



Тип двигателя	b ₁	b ₁₀	b ₁₁	b ₃₁	b ₃₂	d ₁	d ₁₀	h	h ₁	h ₅	h ₃₁	l ₁	l ₁₀	l ₃₀	l ₃₁	Масса, кг
1BAO-560S-4Y2,5	32	950	1140	1025	670	110	42	560	18	117	1250	210	630	1590	355	3100
1BAO-560M-4Y2,5	32	950	1140	1025	670	110	42	560	18	117	1250	210	710	1670	355	3700
1BAO-560LA-4Y2,5	32	950	1140	1025	670	110	42	560	18	117	1250	210	800	1780	355	4500
1BAO-560LB-4Y2,5	32	950	1140	1025	670	110	42	560	18	117	1250	210	900	1880	355	4700
1BAO-560S-6Y2,5	32	950	1140	1025	670	110	42	560	18	117	1250	210	630	1620	355	3360
1BAO-560M-6Y2,5	32	950	1140	1025	670	110	42	560	18	117	1250	210	710	1720	355	3770
1BAO-560LA-6Y2,5	32	950	1140	1025	670	110	42	560	18	117	1250	210	800	1840	355	4290
1BAO-560LB-6Y2,5	32	950	1140	1025	670	110	42	560	18	117	1250	210	900	1990	355	4810
1BAO-560S-8Y2,5	32	950	1140	1025	670	110	42	560	18	117	1250	210	630	1560	355	3260
1BAO-560M-8Y2,5	32	950	1140	1025	670	110	42	560	18	117	1250	210	710	1660	355	3640
1BAO-560LA-8Y2,5	32	950	1140	1025	670	110	42	560	18	117	1250	210	800	1840	355	4340
1BAO-560LB-8Y2,5	32	950	1140	1025	670	110	42	560	18	117	1250	210	900	2020	355	4800

По вопросам продаж и поддержки обращайтесь:

Астана +7(7172)727-132, Волгоград (844)278-03-48, Воронеж (473)204-51-73, Екатеринбург (343)384-55-89, Казань (843)206-01-48, Краснодар (861)203-40-90,
Красноярск (391)204-63-61, Москва (495)268-04-70, Нижний Новгород (831)429-08-12, Новосибирск (383)227-86-73, Ростов-на-Дону (863)308-18-15,
Самара (846)206-03-16, Санкт-Петербург (812)309-46-40, Саратов (845)249-38-78, Уфа (347)229-48-12

Единый адрес: szf@nt-rt.ru
www.safemz.nt-rt.ru