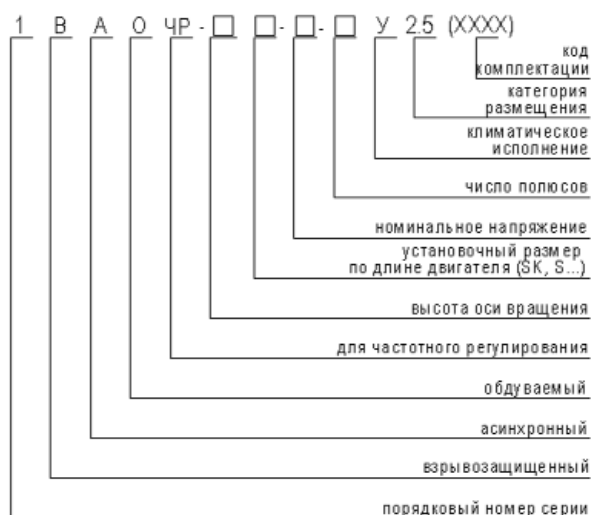


# ЭЛЕКТРОДВИГАТЕЛИ АСИНХРОННЫЕ СЕРИИ 1ВАОЧР ЧАСТОТНО-РЕГУЛИРУЕМЫЕ



Структура условного обозначения  
взрывозащищенных двигателей типа 1ВАОЧР



Электродвигатели асинхронные взрывозащищенные низковольтные типа 1ВАОЧР трехфазные с короткозамкнутым ротором предназначены для работы в составе частотно-регулируемого привода механизмов, имеющих вентиляторную характеристику зависимости момента сопротивления от частоты вращения ( $M=M_{ном}(n/n_{ном})^2$ ) или непосредственно от сети переменного тока. Маркировка по взрывозащите - 1ExdIIBT4.

Вид климатического исполнения - У2.5.

Номинальный режим работы - продолжительный S1.

Конструктивное исполнение двигателей - IM1001.

Способ охлаждения - ICA0141.

Степень защиты двигателя, коробки выводов и коробки клеммовой - IP54, кожухов наружных вентиляторов - IP20.

При работе без преобразователя частоты пуск двигателя прямой, допускается два пуска подряд из холодного состояния или один пуск из горячего состояния, общее количество пусков в год не должно превышать 500, за срок службы - 10000.

При работе от преобразователя частоты двигатель может работать в двух диапазонах регулирования частоты вращения. В диапазоне регулирования частоты вращения 1 (частота вращения 30-100%) регулирование частоты (f) и напряжения U на входе двигателя должно соответствовать зависимости  $U/f=const$ , характеристика зависимости момента сопротивления от частоты вращения должна соответствовать  $M=M_{ном}(n/n_{ном})^2$ . В диапазоне регулирования частоты вращения 2 (частота вращения 100-120%) напряжения на входе должно соответствовать зависимости  $U=const$ , полезная мощность на валу должна соответствовать  $P2=const$ .

Двигатели имеют подшипники качения с пластичной смазкой. Один из подшипниковых узлов токоизолированный. Двигатели могут быть укомплектованы подшипниками SKF или FAG.

Двигатели оснащены датчиками контроля температуры обмотки статора и подшипниковых узлов.

Изоляция обмотки статора класса нагревостойкости "H". Соединение фаз обмотки статора - звезда.

Двигатели допускают правое и левое направление вращения.

Изменение направления вращения осуществляется только из состояния покоя.

Тип двигателя	Номинальная мощность, кВт	Номинальное напряжение, В	Синхр. частота вращения, об/мин	Номинальный ток статора, А	КПД, %	cosφ, о.е.	$\frac{M_{max}}{M_{ном}}$	$\frac{M_{пуск}}{M_{ном}}$	$\frac{I_{пуск}}{I_{ном}}$	Маховый момент ротора, кгм <sup>2</sup>
1ВАОЧР-315SK-0,38-6У2,5	110	380	1000	199	93.4	0.90	2.2	1.4	6.0	29.2
1ВАОЧР-315SK-0,66-6У2,5	110	660	1000	115	93.3	0.89	2.1	1.4	6.0	29.2
1ВАОЧР-315S-0,38-6У2,5	132	380	1000	240	93.9	0.89	2.2	1.5	6.5	35.0
1ВАОЧР-315S-0,66-6У2,5	132	660	1000	138	93.9	0.89	2.2	1.5	6.5	35.0
1ВАОЧР-315M-0,38-6У2,5	160	380	1000	288	94.4	0.90	2.4	1.5	7.0	39.8
1ВАОЧР-315M-0,66-6У2,5	160	660	1000	167	94.3	0.89	2.4	1.5	7.0	39.8
1ВАОЧР-315L-0,38-6У2,5	200	380	1000	357	94.4	0.90	2.4	1.5	6.5	46.5
1ВАОЧР-315L-0,66-6У2,5	200	660	1000	206	94.5	0.90	2.4	1.5	6.5	46.5
1ВАОЧР-315M-0,38-8У2,5	132	380	750	255	93.4	0.84	2.0	1.2	5.5	48.7
1ВАОЧР-315M-0,66-8У2,5	132	660	750	143	93.4	0.85	2.0	1.2	5.5	48.7
1ВАОЧР-315L-0,38-8У2,5	160	380	750	309	93.7	0.84	2.0	1.4	6.0	57.2
1ВАОЧР-315L-0,66-8У2,5	160	660	750	178	93.7	0.84	2.0	1.4	6.0	57.2

По вопросам продаж и поддержки обращайтесь:

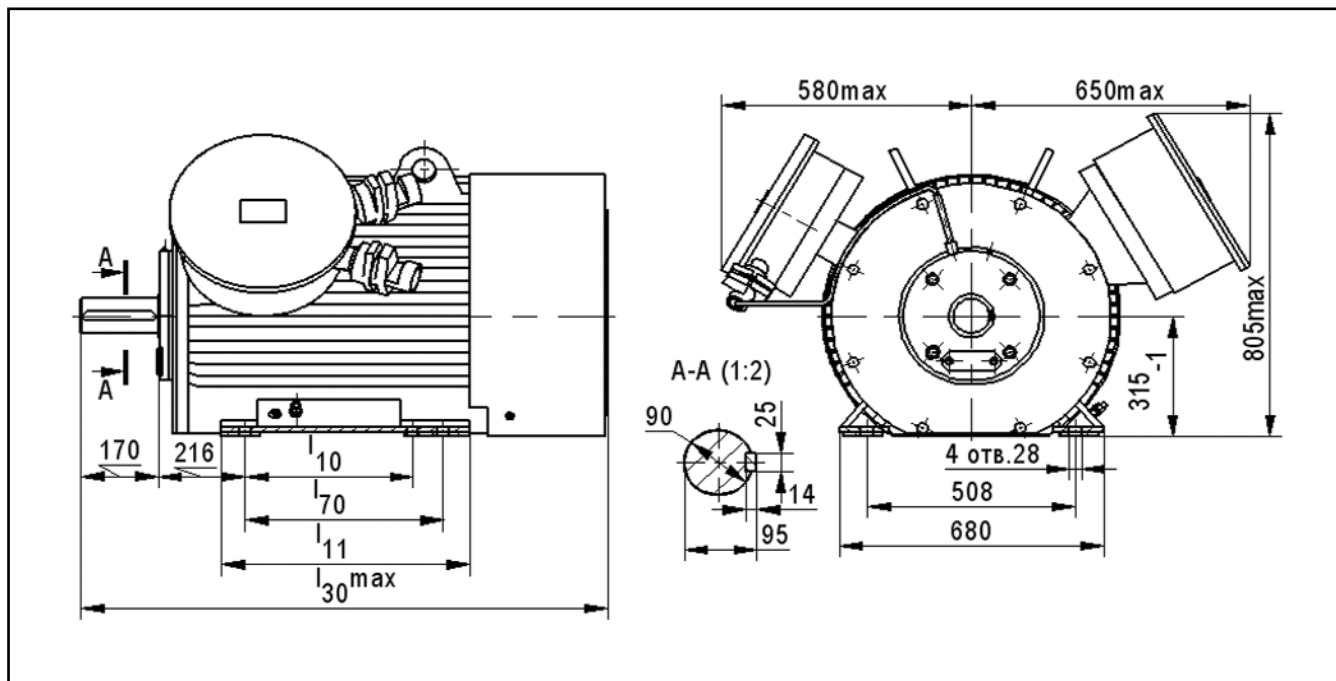
Астана +7(7172)727-132, Волгоград (844)278-03-48, Воронеж (473)204-51-73, Екатеринбург (343)384-55-89, Казань (843)206-01-48, Краснодар (861)203-40-90, Красноярск (391)204-63-61, Москва (495)268-04-70, Нижний Новгород (831)429-08-12, Новосибирск (383)227-86-73, Ростов-на-Дону (863)308-18-15, Самара (846)206-03-16, Санкт-Петербург (812)309-46-40, Саратов (845)249-38-78, Уфа (347)229-48-12

Единый адрес: szf@nt-rt.ru

www.safemz.nt-rt.ru

## ЭЛЕКТРОДВИГАТЕЛИ АСИНХРОННЫЕ СЕРИИ 1BAOЧP ЧАСТОТНО-РЕГУЛИРУЕМЫЕ

**Габаритные, установочные, присоединительные размеры и масса двигателей 1BAOЧP**



Тип двигателя	L <sub>10</sub>	L <sub>11</sub>	L <sub>30</sub>	L <sub>70</sub>	Масса, кг
1BAOЧP-315SK-0,38-6Y2,5	406	630	1260	457	1200
1BAOЧP-315SK-0,66-6Y2,5	406	630	1260	457	1200
1BAOЧP-315S-0,38-6Y2,5	406	630	1260	457	1300
1BAOЧP-315S-0,66-6Y2,5	406	630	1260	457	1300
1BAOЧP-315M-0,38-6Y2,5	457	680	1420	508	1500
1BAOЧP-315M-0,66-6Y2,5	457	680	1420	508	1500
1BAOЧP-315L-0,38-6Y2,5	457	680	1420	508	1760
1BAOЧP-315L-0,66-6Y2,5	457	680	1420	508	1760
1BAOЧP-315M-0,38-8Y2,5	457	680	1420	508	1610
1BAOЧP-315M-0,66-8Y2,5	457	680	1420	508	1610
1BAOЧP-315L-0,38-8Y2,5	457	680	1420	508	1890
1BAOЧP-315L-0,66-8Y2,5	457	680	1420	508	1890

Серия 1BAOЧP полностью соответствует требованиям безопасности, предъявляемым к взрывозащищенным частотно-регулируемым двигателям. Данные требования установлены в системе стандартов на взрывозащищенное электрооборудование и дополняют требования гл.7.3 ПУЭ "Электроустановки во взрывоопасных зонах".

Взрывобезопасность двигателей подтверждена сертификатом по взрывозащите. На двигатели имеется Разрешение Ростехнадзора на применение на опасных производственных объектах.

Серия полностью удовлетворяет отраслевым нормам и

ведомственным руководящим документам по энергосбережению (РАО "Газпром" и др.).

При необходимости серия может быть дополнена двигателями на частоту вращения 1500 и 3000об/мин.

В настоящее время проводится работа по освоению серии высоковольтных частотно-регулируемых двигателей типа 1BAO-450P всего диапазона мощностей.

После оформления Разрешение Ростехнадзора на применение высоковольтные частотно-регулируемые двигатели могут быть поставлены заказчику.

По вопросам продаж и поддержки обращайтесь:

Астана +7(7172)727-132, Волгоград (844)278-03-48, Воронеж (473)204-51-73, Екатеринбург (343)384-55-89, Казань (843)206-01-48, Краснодар (861)203-40-90, Красноярск (391)204-63-61, Москва (495)268-04-70, Нижний Новгород (831)429-08-12, Новосибирск (383)227-86-73, Ростов-на-Дону (863)308-18-15, Самара (846)206-03-16, Санкт-Петербург (812)309-46-40, Саратов (845)249-38-78, Уфа (347)229-48-12

Единый адрес: szf@nt-rt.ru

www.safemz.nt-rt.ru