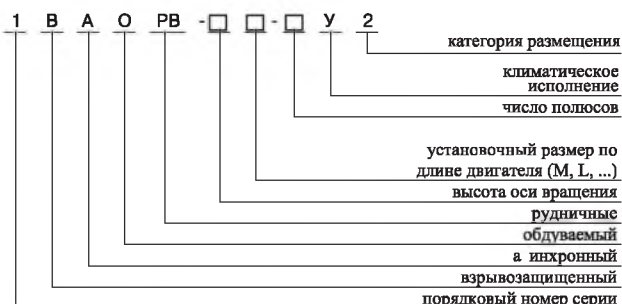


ЭЛЕКТРОДВИГАТЕЛИ АСИНХРОННЫЕ ТИПА 1ВАОРВ



Структура условного обозначения низковольтных двигателей типа ВАО



Электродвигатели трехфазные асинхронные взрывозащищенные с короткозамкнутым ротором низковольтные типа 1ВАОРВ предназначены для установки в подземных выработках шахт, рудников и их надземных строениях, опасных по рудничному газу и/или пыли, для привода стационарных машин и механизмов. Маркировка по взрывозащите - PBExdI.

Вид климатического исполнения - У2,5.

Номинальный режим работы - S1.

Конструктивное исполнение двигателей - IM1001.

Способ охлаждения двигателей - ICA 0141 или ICA 0151.

Степень защиты двигателей IP54. Степень защиты кожухов наружных вентиляторов IP20.

Вид взрывозащиты - "взрывонепроницаемая оболочка".

Двигатели предназначены для работы от сети переменного тока частотой 50 Гц напряжением 380/660 В.

Пуск двигателей прямой при номинальном напряжении сети.

Соединение двигателей с приводным механизмом осуществляется посредством зубчатых или упругих втулочно-пальцевых муфт.

Двигатели имеют подшипники качения с консистентной смазкой. Подшипниковые узлы снабжены устройством для пополнения и удаления смазки.

Изоляционные материалы обмотки статора класса нагревостойкости "Н" или "F". Соединение фаз обмотки - треугольник/звезда. Двигатели допускают правое и левое направление вращения. Изменение направления вращения осуществляется только из состояния покоя.

Взрывозащищенный рудничный электродвигатель типа 1ВАОРВ являются аналогами взрывозащищенных рудничных двигателей серии 2BP, 3BP, ВАО2BP, АBP.

Двигатели могут быть укомплектованы подшипниками SKF или FAG.

Основные характеристики низковольтных двигателей типа 1ВАОРВ

Тип двигателя	Номинальная мощность, кВт	Номинальное напряжение, В	Синхронная частота вращения, об/мин	Номинальный ток статора, А	КПД, %	cosφ, о.е.	Mmax / Mnom	Ms / Mnom	Iki / Inom	Маховый момент ротора, кгм ²
1ВАОРВ-280L-2У2,5	200	380/660	3000	338/195	94,2	0,95	2,6	1,2	7,0	7,3
1ВАОРВ-280L-4У2,5	200	380/660	1500	351/203	94,3	0,91	2,7	1,5	6,5	17,7
1ВАОРВ-280L-6У2,5	132	380/660	1000	255/147	93,8	0,84	2,2	1,9	6,0	24,3
1ВАОРВ-280L-8У2,5	110	380/660	750	215/124	92,8	0,83	1,5	1,5	5,5	26,9
1ВАОРВ-280МА-6У2,5	90	380/660	1000	176/102	93,0	0,83	2,3	2,1	6,0	18,9
1ВАОРВ-280МА-8У2,5	75	380/660	750	156/90	92,5	0,80	2,0	2,0	5,5	19,7
1ВАОРВ-280МВ-6У2,5	110	380/660	1000	214/124	93,5	0,84	2,1	1,9	6,0	20,0
1ВАОРВ-280МВ-8У2,5	90	380/660	750	176/102	92,7	0,80	2,0	2,0	5,5	22,1
1ВАОРВ-280М-2У2,5	160	380/660	3000	273/158	93,9	0,94	2,6	1,2	7,0	6,1
1ВАОРВ-280М-4У2,5	160	380/660	1500	284/164	94,0	0,91	2,7	1,5	6,5	14,7
1ВАОРВ-280СА-2У2,5	110	380/660	3000	191/110	93,4	0,93	2,6	1,1	7,0	4,6
1ВАОРВ-280СА-4У2,5	110	380/660	1500	199/115	93,2	0,90	2,7	1,5	6,5	11,2

По вопросам продаж и поддержки обращайтесь:

Астана +7(7172)727-132, Волгоград (844)278-03-48, Воронеж (473)204-51-73, Екатеринбург (343)384-55-89, Казань (843)206-01-48, Краснодар (861)203-40-90, Красноярск (391)204-63-61, Москва (495)268-04-70, Нижний Новгород (831)429-08-12, Новосибирск (383)227-86-73, Ростов-на-Дону (863)308-18-15, Самара (846)206-03-16, Санкт-Петербург (812)309-46-40, Саратов (845)249-38-78, Уфа (347)229-48-12

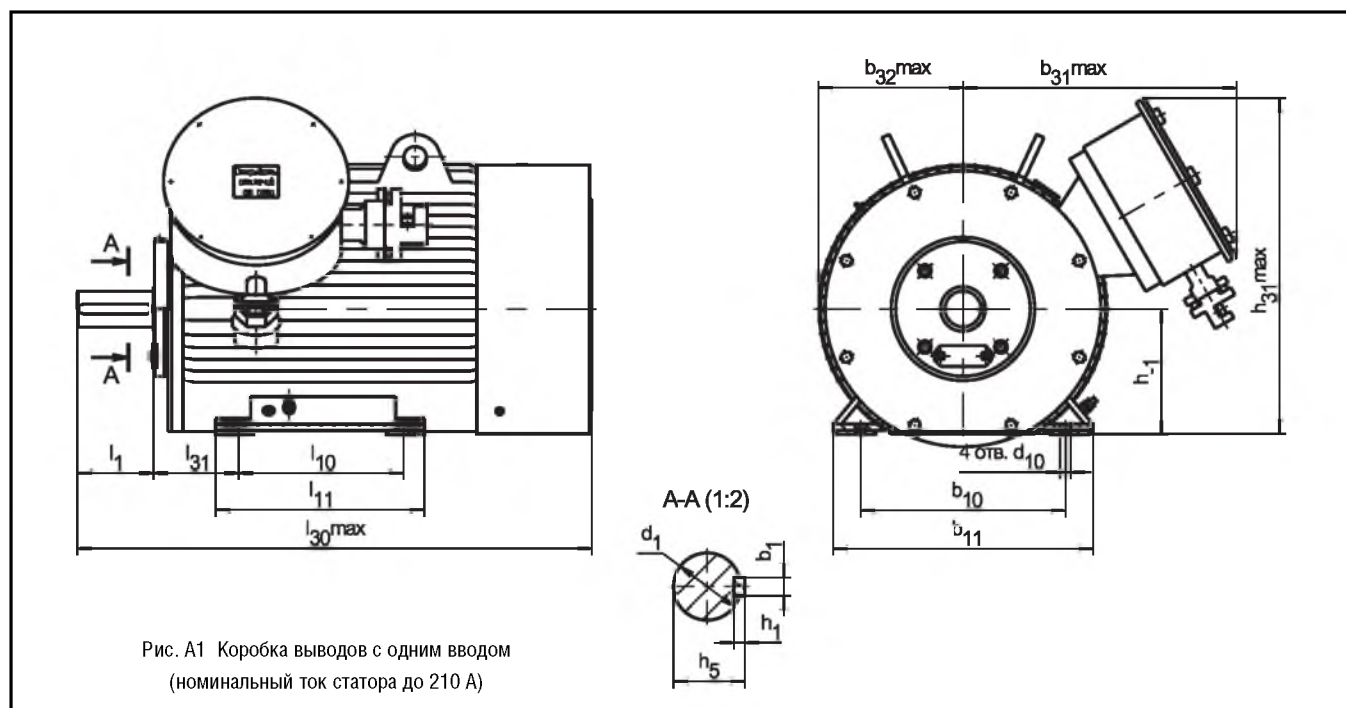
Единый адрес: szf@nt-rt.ru

www.safemz.nt-rt.ru

ЭЛЕКТРОДВИГАТЕЛИ АСИНХРОННЫЕ НИЗКОВОЛЬТНЫЕ ТИПА 1ВАОРВ

Тип двигателя	Номинальная мощность, кВт	Номинальное напряжение, В	Синхронная частота вращения, об/мин	Номинальный ток статора, А	КПД, %	cosφ, о.е.	$\frac{M_{max}}{M_{ном}}$	$\frac{M_s}{M_{ном}}$	$\frac{I_{ki}}{I_{ном}}$	Маховый момент ротора, кгм ²
1ВАОРВ-280SB-2У2,5	132	380/660	3000	227/131	93,6	0,94	2,6	1,3	7,0	5,1
1ВАОРВ-280SB-4У2,5	132	380/660	1500	237/137	93,9	0,90	2,6	1,4	6,5	11,9
1ВАОРВ-280S-6У2,5	75	380/660	1000	149/86	92,3	0,82	2,4	2,1	6,0	16,2
1ВАОРВ-280S-8У2,5	55	380/660	750	111/64	92,1	0,80	1,9	1,9	5,5	17,6
1ВАОРВ-280ХК-2У2,5	55	380/660	3000	100/58	91,0	0,92	2,8	1,1	7,0	3,7
1ВАОРВ-280ХК-4У2,5	55	380/660	1500	103/60	91,5	0,88	2,5	1,2	6,0	7,8
1ВАОРВ-280Х-2У2,5	75	380/660	3000	133/77	92,3	0,93	2,8	1,1	7,0	4,0
1ВАОРВ-280Х-4У2,5	75	380/660	1500	138/80	92,3	0,90	2,2	1,2	6,0	8,9
1ВАОРВ-280Х-6У2,5	45	380/660	1000	91/53	90,5	0,82	2,0	1,8	5,5	11,9
1ВАОРВ-280У-2У2,5	90	380/660	3000	158/91	92,7	0,93	2,8	1,2	7,0	4,3
1ВАОРВ-280У-4У2,5	90	380/660	1500	165/95	92,7	0,90	2,7	1,4	6,0	9,6
1ВАОРВ-280У-6У2,5	55	380/660	1000	110/64	91,4	0,82	2,0	2,1	5,5	13,6
1ВАОРВ-315L-2У2,5	315	380/660	3000	530/306	94,7	0,94	2,3	1,3	7,0	14,9
1ВАОРВ-315L-4У2,5	315	380/660	1500	547/316	95,0	0,91	2,9	1,5	6,6	33,0
1ВАОРВ-315L-6У2,5	200	380/660	1000	359/207	94,4	0,90	2,5	1,7	6,2	41,1
1ВАОРВ-315L-8У2,5	160	380/660	750	301/174	93,7	0,86	2,1	1,5	5,1	48,7
1ВАОРВ-315М-2У2,5	250	380/660	3000	424/245	94,2	0,94	2,3	1,2	6,9	12,5
1ВАОРВ-315М-4У2,5	250	380/660	1500	443/256	94,7	0,90	3,1	1,6	6,9	27,5
1ВАОРВ-315М-6У2,5	160	380/660	1000	293/169	94,0	0,88	2,7	1,8	6,5	34,0
1ВАОРВ-315М-8У2,5	132	380/660	750	251/145	93,3	0,85	2,0	1,4	4,8	40,4

Габаритные, установочные размеры и масса низковольтных двигателей типа 1ВАОРВ



ЭЛЕКТРОДВИГАТЕЛИ АСИНХРОННЫЕ НИЗКОВОЛЬТНЫЕ ТИПА 1BAOPB

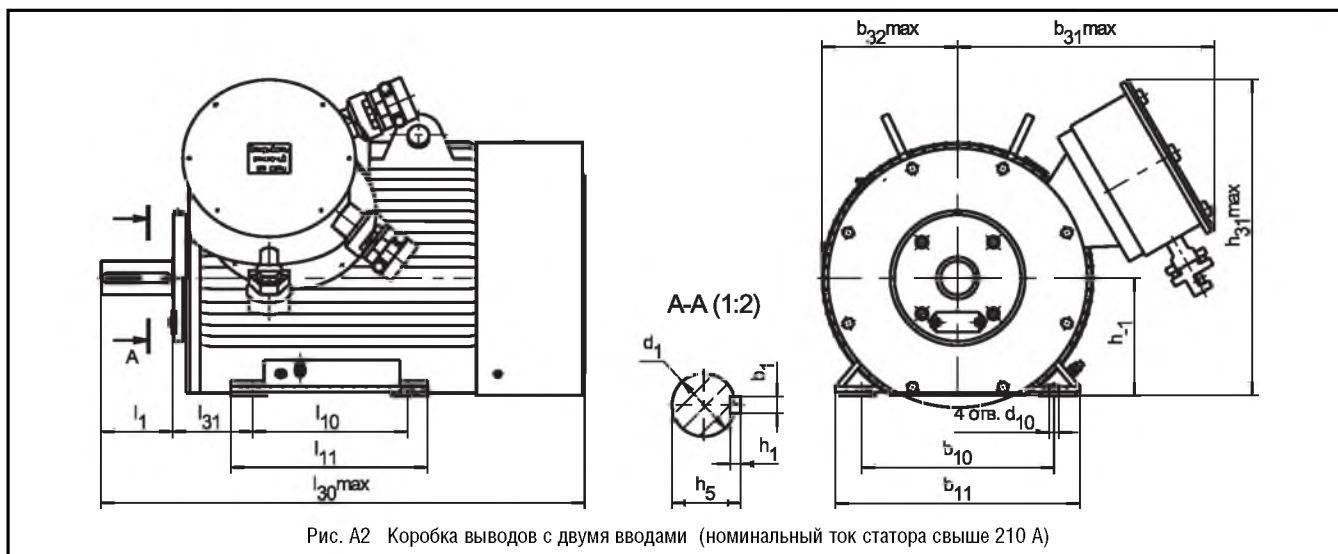


Рис. А2 Коробка выводов с двумя вводами (номинальный ток статора свыше 210 А)

Тип двигателя	Рисунок	b ₁	b ₁₀	b ₁₁	b ₃₁	b ₃₂	d ₁	d ₁₀	h	h ₁	h ₅	h ₃₁	l ₁	l ₁₀	l ₁₁	l ₃₀	l ₃₁	Масса, кг
1BAOPB-280XK-2Y2.5	A1	20			620	325	75		12	79.5			140	368	450	1195		895
1BAOPB-280X-2Y2.5																		915
1BAOPB-280Y-2Y2.5																		950
1BAOPB-280SA-2Y2.5	A2	20			620	325	75		12	79.5			140	368	450	1225		960
1BAOPB-280SB-2Y2.5																		1005
1BAOPB-280M-2Y2.5																		1130
1BAOPB-280L-2Y2.5	A1	20			620	325	75		12	79.5			140	368	450	1225		1200
1BAOPB-280XK-4Y2.5																		805
1BAOPB-280X-4Y2.5																		850
1BAOPB-280Y-4Y2.5	A2	20			620	325	75		12	79.5			140	368	450	1065		915
1BAOPB-280SA-4Y2.5																		940
1BAOPB-280SB-4Y2.5																		960
1BAOPB-280M-4Y2.5	A1	22	457	580			24	280				770		311	395	975	1160	1195
1BAOPB-280L-4Y2.5																		1305
1BAOPB-280X-6Y2.5																		735
1BAOPB-280Y-6Y2.5	A2	22	457	580			24	280				770		368	450	1015	1130	785
1BAOPB-280S-6Y2.5																		915
1BAOPB-280MA-6Y2.5																		1015
1BAOPB-280MB-6Y2.5	A1	22	457	580			24	280				770		419	500	1130	1130	1055
1BAOPB-280L-6Y2.5																		1120
1BAOPB-280S-8Y2.5																		915
1BAOPB-280MA-8Y2.5	A2	22	457	580			24	280				770		419	500	1130	1130	1045
1BAOPB-280MB-8Y2.5																		1045
1BAOPB-280L-8Y2.5																		1110
1BAOPB-315M-2Y2.5	A1	20					75		12	79.5			140	457	630	1400		1550
1BAOPB-315L-2Y2.5																		1710
1BAOPB-315M-4Y2.5																		1570
1BAOPB-315L-4Y2.5	A2	20					75		12	79.5			140	457	630	1400		1770
1BAOPB-315M-6Y2.5																		1290
1BAOPB-315L-6Y2.5																		1550
1BAOPB-315M-8Y2.5	A1	25	508	680	660	370	90		14	95		820	457	630	1260	216	1340	1550
1BAOPB-315L-8Y2.5																		1360
1BAOPB-315M-8Y2.5	A2	25	508	680	660	370	90		14	95		820	457	630	1260	216	1340	1360
1BAOPB-315L-8Y2.5																		1610

По вопросам продаж и поддержки обращайтесь:

Астана +7(7172)727-132, Волгоград (844)278-03-48, Воронеж (473)204-51-73, Екатеринбург (343)384-55-89, Казань (843)206-01-48, Краснодар (861)203-40-90, Красноярск (391)204-63-61, Москва (495)268-04-70, Нижний Новгород (831)429-08-12, Новосибирск (383)227-86-73, Ростов-на-Дону (863)308-18-15, Самара (846)206-03-16, Санкт-Петербург (812)309-46-40, Саратов (845)249-38-78, Уфа (347)229-48-12

Единый адрес: szf@nt-rt.ru

www.safemz.nt-rt.ru