

# ЭЛЕКТРОДВИГАТЕЛИ АСИНХРОННЫЕ ДВУХСКОРОСТНЫЕ ТИПА 2АОД



Структура условного обозначения двигателей типа 2АОД



Электродвигатели асинхронные двухскоростные с короткозамкнутым ротором типа 2АОД предназначены для привода механизмов с тяжелыми условиями пуска (насосов, вентиляторов, дымососов и других механизмов).

Двигатели предназначены для работы от сети переменного тока частотой 50 Гц напряжением 6000 В.

Вид климатического исполнения двигателей – У1.

Номинальный режим работы – продолжительный S1.

Конструктивное исполнение двигателей – IM1101.

Способ охлаждения двигателей – ICA01A61.

Степень защиты двигателей – IP44, коробки выводов – IP 55.

Соединение двигателя с приводимым механизмом должно осуществляться посредством упругих муфт.

Пуск двигателя прямой обеспечивается как при номинальном напряжении сети, так и при снижении напряжения сети за время пуска до 0,8 Unom. Двигатели допускают два пуска подряд из холодного состояния или один пуск из горячего состояния. Интервал между последующими пусками не менее трех часов. Общее количество пусков 500 за год и 10000 за срок службы.

Изоляция обмотки статора терморезистивная типа "Монолит-3" класса нагревостойкости не ниже "F" с температурным использованием на уровне класса "B". Соединение фаз обмотки статора – звезда. Обмотки статора имеют по шесть выводных концов, закрепленных на четырех изоляторах. Выводные концы каждой обмотки выведены в свою коробку выводов. Контроль температуры обмоток и сердечника статора осуществляется шестью термопреобразователями сопротивления, заложенными в пазы статора. Концы проводов от них выведены в отдельное выводное устройство (штепсельный разъем), расположенное на боковой поверхности станины.

Двигатели выполнены на щитовых подшипниках качения или скольжения. На двигателях с подшипниками скольжения осуществляется контроль температуры подшипниковых узлов термопреобразователями сопротивления. По требованию заказчика, двигатели могут быть укомплектованы подшипниками SKF или FAG.

Двигатели допускают правое и левое направление вращения. Изменение направления вращения осуществляется только из состояния покоя.

Серия электродвигателей 2АОД по техническим параметрам и присоединительным размерам соответствует серии ДАЗ02 16,17-Х габаритов, производства АО "Армэлектромаш".

## Основные характеристики двигателей типа 2АОД на подшипниках скольжения

Тип двигателя	Мощность, кВт	Синхронная частота вращения, об/мин	КПД, %	cosφ, о.е.	Ток статора, А	Mmax Mnom	Ms Mnom	Iki Inom	Маховый момент, кгм <sup>2</sup>	
									ротора	допустимый механизма
2АОДС-1600/800-6/8У1	1600/800	1000/750	94,6/93,7	0,9/0,85	181/97	2,1/2,2	1,1/1,2	6,0/6,5	1277	8200
2АОДС-1250/630-6/8У1	1250/630	1000/750	94,3/93,5	0,9/0,85	142/76	2,2/2,2	1,2/1,2	6,5/6,2	1134	7300
2АОДС-1000/500-6/8У1	1000/500	1000/750	93,9/93,0	0,88/0,84	116/62	2,4/2,3	1,2/1,2	6,5/6,2	847	6800
2АОДС-800/400-6/8У1	800/400	1000/750	93,4/92,5	0,89/0,83	93/50	2,2/2,3	1,1/1,3	6,2/6,5	775	6300
2АОДС-630/315-6/8У1	630/315	1000/750	92,8/91,8	0,88/0,82	74/40	2,3/2,3	1,1/1,2	6,5/6,0	632	5300
2АОДС-1250/630-8/10У1	1250/630	750/600	94,5/93,4	0,86/0,76	148/85	2,1/2,4	1,2/1,3	6,2/6,5	1421	18500
2АОДС-1000/500-8/10У1	1000/500	750/600	94,0/93,1	0,85/0,76	120/68	2,1/2,2	1,2/1,2	6,2/6,0	1134	17600
2АОДС-800/400-8/10У1	800/400	750/600	93,7/92,7	0,85/0,75	97/55	2,1/2,4	1,2/1,4	5,8/6,0	990	14500
2АОДС-630/315-8/10У1	630/315	750/600	93,4/92,4	0,83/0,75	78/44	2,2/2,2	1,2/1,2	6,3/5,8	818	10900
2АОДС-500/250-8/10У1	500/250	750/600	92,9/91,7	0,82/0,72	63/36	2,2/2,3	1,2/1,3	6,2/6,2	675	7600
2АОДС-800/400-10/12У1	800/400	600/500	94,0/93,1	0,8/0,71	102/58	2,1/2,2	1,1/1,2	5,6/5,6	1421	21800
2АОДС-630/315-10/12У1	630/315	600/500	93,7/92,8	0,78/0,7	83/47	2,1/2,2	1,3/1,2	5,9/5,8	1206	16400
2АОДС-500/250-10/12У1	500/250	600/500	93,5/92,2	0,78/0,69	66/38	2,1/2,2	1,2/1,3	5,8/5,8	1062	11600
2АОДС-400/200-10/12У1	400/200	600/500	93,1/92,2	0,79/0,65	52/32	2,1/2,3	1,1/1,3	5,6/5,8	847	8400

По вопросам продаж и поддержки обращайтесь:

Астана +7(7172)727-132, Волгоград (844)278-03-48, Воронеж (473)204-51-73, Екатеринбург (343)384-55-89, Казань (843)206-01-48, Краснодар (861)203-40-90, Красноярск (391)204-63-61, Москва (495)268-04-70, Нижний Новгород (831)429-08-12, Новосибирск (383)227-86-73, Ростов-на-Дону (863)308-18-15, Самара (846)206-03-16, Санкт-Петербург (812)309-46-40, Саратов (845)249-38-78, Уфа (347)229-48-12

Единый адрес: szf@nt-rt.ru

www.safemz.nt-rt.ru

# ЭЛЕКТРОДВИГАТЕЛИ АСИНХРОННЫЕ ДВУХСКОРОСТНЫЕ ТИПА 2АОД

Габаритные, установочные, присоединительные размеры и масса двигателей 2АОД на подшипниках скольжения

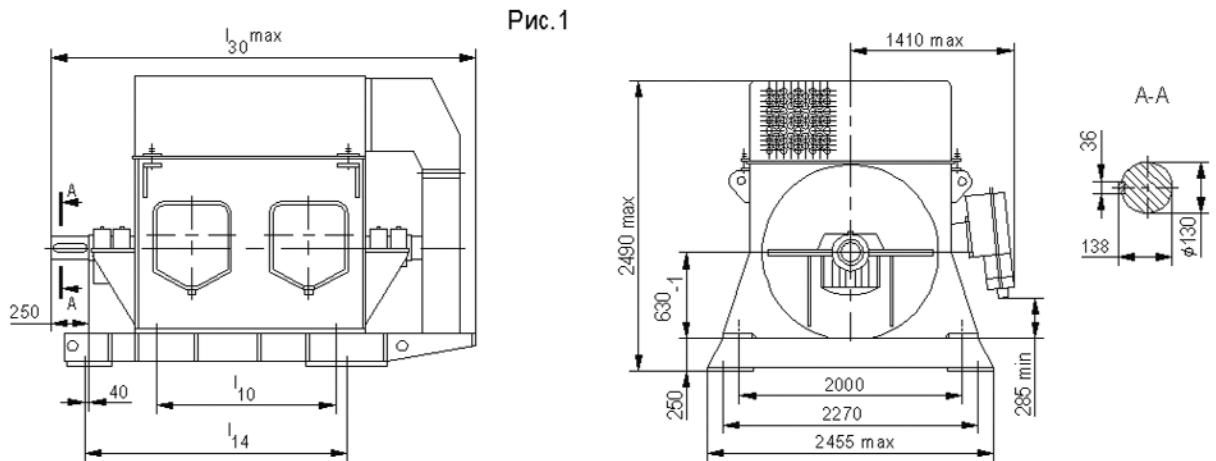
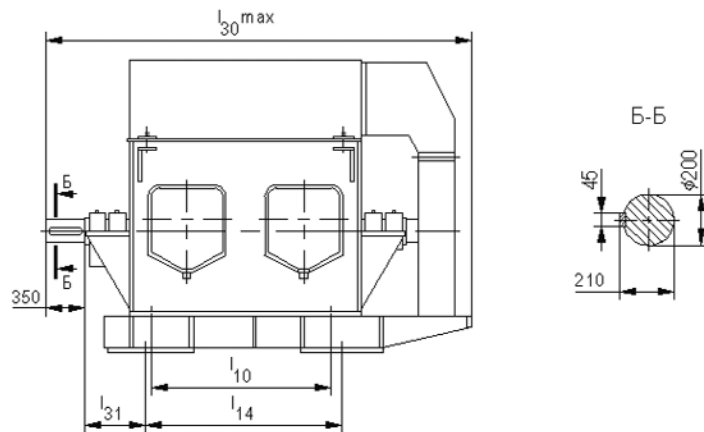


Рис.2  
(остальное - см.рис.1)



## ЭЛЕКТРОДВИГАТЕЛИ АСИНХРОННЫЕ ДВУХСКОРОСТНЫЕ ТИПА 2АОД

Габаритные, установочные, присоединительные размеры и масса двигателей 2АОД на подшипниках скольжения

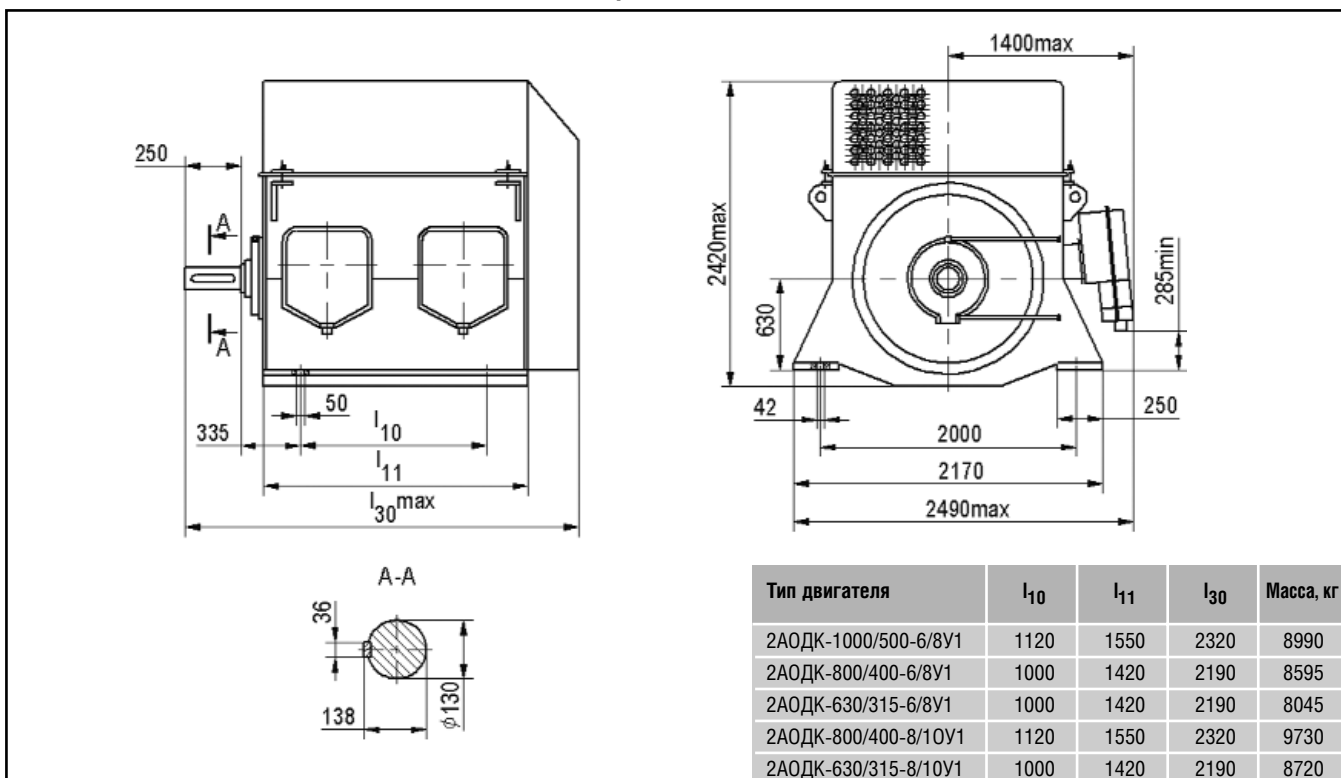
Тип двигателя	l <sub>10</sub>	l <sub>14</sub>	l <sub>30</sub>	l <sub>34</sub>	Изображение	Расположение выводных устройств	Рис.	Масса, кг
2АОДС-1600/800-6/8У1	1400	2250	3530	530	изображено	Коробка выводов справа, штепсельный разъем слева	2	13700
2АОДС-1250/630-6/8У1	1400	2250	3450	480			2	12450
2АОДС-1000/500-6/8У1	1120	2010	3095	-			1	10600
2АОДС-800/400-6/8У1	1000	1760	2965	-			1	10190
2АОДС-630/315-6/8У1	1000	1760	2965	-			1	9510
2АОДС-1250/630-8/10У1	1400	2250	3530	530			2	13900
2АОДС-1000/500-8/10У1	1400	2250	3450	480			2	12270
2АОДС-800/400-8/10У1	1120	2010	3095	-			1	11550
2АОДС-630/315-8/10У1	1000	1760	2965	-			1	10350
2АОДС-500/250-8/10У1	1000	1760	2965	-			1	9590
2АОДС-800/400-10/12У1	1400	2250	3530	530			2	13650
2АОДС-630/315-10/12У1	1400	2250	3450	480			2	12520
2АОДС-500/250-10/12У1	1120	2010	3095	-			1	11860
2АОДС-400/200-10/12У1	1000	1760	2965	-			1	10330
2АОДС-1600/800-6/8У1	1400	2250	3530	530	зеркальное отражение	Коробка выводов слева, штепсельный разъем справа	2	13700
2АОДС-1250/630-6/8У1	1400	2250	3450	480			2	12450
2АОДС-1000/500-6/8У1	1120	2010	3095	-			1	10600
2АОДС-800/400-6/8У1	1000	1760	2965	-			1	10190
2АОДС-630/315-6/8У1	1000	1760	2965	-			1	9510
2АОДС-1250/630-8/10У1	1400	2250	3530	530			2	13900
2АОДС-1000/500-8/10У1	1400	2250	3450	480			2	12270
2АОДС-800/400-8/10У1	1120	2010	3095	-			1	11550
2АОДС-630/315-8/10У1	1000	1760	2965	-			1	10350
2АОДС-500/250-8/10У1	1000	1760	2965	-			1	9590
2АОДС-800/400-10/12У1	1400	2250	3530	530			2	13650
2АОДС-630/315-10/12У1	1400	2250	3450	480			2	12520
2АОДС-500/250-10/12У1	1120	2010	3095	-			1	11860
2АОДС-400/200-10/12У1	1000	1760	2965	-			1	10330

# ЭЛЕКТРОДВИГАТЕЛИ АСИНХРОННЫЕ ДВУХСКОРОСТНЫЕ ТИПА 2АОД

## Основные характеристики двигателей типа 2АОД на подшипниках качения

Тип двигателя	Мощность, кВт	Синхронная частота вращения, об/мин	КПД, %	cosφ, о.е.	Ток статора, А	Mmax Mном	Ms Mном	Iki Iном	Маховый момент, кгм <sup>2</sup>	
									ротора	допустимый механизма
2АОДК-400/170-6/8У1	400/170	1000/750	93,1/91,8	0,86/0,76	48/23,5	2,5/2,6	1,2/1,2	6,5/6,0	320	3200
2АОДК-500/250-6/8У1	500/250	1000/750	92,1/91,0	0,87/0,82	60/32	2,3/2,2	1,1/1,1	6,5/6,0	480	4700
2АОДК-630/315-6/8У1	630/315	1000/750	92,8/91,8	0,88/0,82	74/40	2,3/2,3	1,1/1,2	6,5/6,0	632	5300
2АОДК-800/400-6/8У1	800/400	1000/750	93,4/92,5	0,89/0,83	93/50	2,2/2,3	1,1/1,3	6,2/6,5	775	6300
2АОДК-1000/500-6/8У1	1000/500	1000/750	93,9/93,0	0,88/0,84	116/62	2,4/2,3	1,2/1,2	6,5/6,2	847	6800
2АОДК-250/125-8/10У1	250/125	750/600	91,9/90,6	0,82/0,73	32/18,2	2,7/2,8	1,1/1,1	6,0/6,0	325	4500
2АОДК-315/160-8/10У1	315/160	750/600	92,4/91,4	0,82/0,74	40/22,8	2,4/2,6	1,1/1,1	6,0/6,0	365	6400
2АОДК-400/200-8/10У1	400/200	750/600	92,8/91,7	0,82/0,74	51/28,4	2,4/2,7	1,1/1,1	6,0/6,0	400	7500
2АОДК-800/400-8/10У1	800/400	750/600	93,7/92,7	0,85/0,75	97/55	2,1/2,4	1,2/1,4	5,8/6,0	990	14500
2АОДК-630/315-8/10У1	630/315	750/600	93,4/92,4	0,83/0,75	78/44	2,2/2,2	1,2/1,2	6,3/5,8	818	10900
2АОДК-500/250-8/10У1	500/250	750/600	92,9/91,7	0,82/0,72	63/36	2,2/2,3	1,2/1,3	6,2/6,2	675	7600
2АОДК-250/150-10/12У1	250/150	600/500	92,0/90,7	0,73/0,60	36/26,5	2,6/2,8	1,2/1,2	6,0/5,5	400	8500
2АОДК-500/250-10/12У1	500/250	600/500	93,5/92,2	0,78/0,69	66/38	2,1/2,2	1,2/1,3	5,8/5,8	1062	11600
2АОДК-400/200-10/12У1	400/200	600/500	93,1/91,2	0,79/0,65	52/32	2,1/2,3	1,1/1,3	5,6/5,8	847	8400

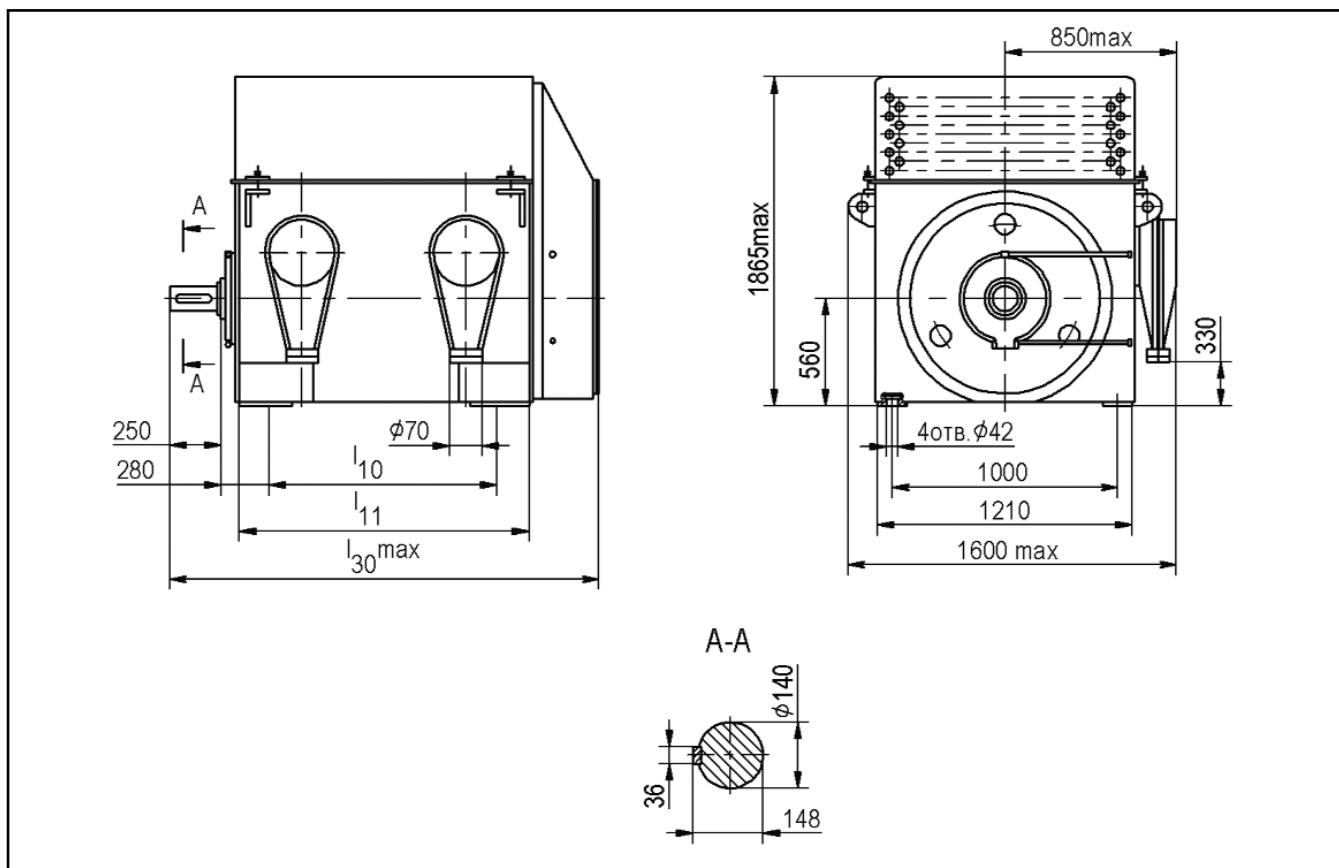
## Габаритные, установочные, присоединительные размеры и масса двигателей типа 2АОД на подшипниках качения с высотой оси вращения 630 мм.



Тип двигателя	l <sub>10</sub>	l <sub>11</sub>	l <sub>30</sub>	Масса, кг
2АОДК-1000/500-6/8У1	1120	1550	2320	8990
2АОДК-800/400-6/8У1	1000	1420	2190	8595
2АОДК-630/315-6/8У1	1000	1420	2190	8045
2АОДК-800/400-8/10У1	1120	1550	2320	9730
2АОДК-630/315-8/10У1	1000	1420	2190	8720
2АОДК-500/250-8/10У1	1000	1420	2190	8110
2АОДК-500/250-10/12У1	1120	1550	2320	9895
2АОДК-400/200-10/12У1	1000	1420	2190	8790
2АОДК-500/250-6/8У1	1000	1420	2190	7340

## ЭЛЕКТРОДВИГАТЕЛИ АСИНХРОННЫЕ ДВУХСКОРОСТНЫЕ ТИПА 2АОД

Габаритные, установочные, присоединительные размеры и масса двигателей типа 2АОД на подшипниках качения с высотой оси вращения 560 мм



Тип двигателя	$l_{10}$	$l_{11}$	$l_{30}$	Масса, кг
2АОДК-400/170-6/8У1	1120	1490	2270	5150
2АОДК-250/125-8/10У1	1120	1490	2270	5050
2АОДК-315/160-8/10У1	1120	1490	2270	5145
2АОДК-400/200-8/10У1	1250	1640	2420	5460
2АОДК-250/150-10/12У1	1120	1550	2330	5270

По вопросам продаж и поддержки обращайтесь:

Астана +7(7172)727-132, Волгоград (844)278-03-48, Воронеж (473)204-51-73, Екатеринбург (343)384-55-89, Казань (843)206-01-48, Краснодар (861)203-40-90,  
Красноярск (391)204-63-61, Москва (495)268-04-70, Нижний Новгород (831)429-08-12, Новосибирск (383)227-86-73, Ростов-на-Дону (863)308-18-15,  
Самара (846)206-03-16, Санкт-Петербург (812)309-46-40, Саратов (845)249-38-78, Уфа (347)229-48-12

Единый адрес: szf@nt-rt.ru  
www.safemz.nt-rt.ru