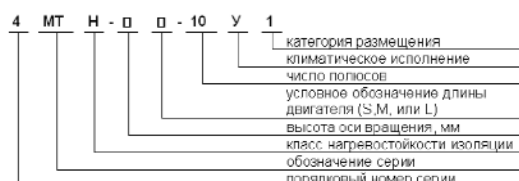


ЭЛЕКТРОДВИГАТЕЛИ АСИНХРОННЫЕ ТИПА 4МТН-280,315



Структура условного обозначения двигателей типа 4МТН-280, 315



Двигатели 4МТН 280, 315 предназначены для работы на подъемно-транспортных механизмах, в электроприводе механизмов металлургических агрегатов в условиях повышенной влажности, запыленности и вибрации.

Частота сети: 50Гц.

Частота вращения (синхронная): 600об/мин

Монтажное исполнение: IM1003, IM1004 (один или два конических конца вала).

Степень защиты: IP54.

Климатическое исполнение: У1.

Напряжение: 220/380, 380/660 (треугольник, звезда).

Режим работы: S3 - ПВ40%.

Класс изоляции: Н.

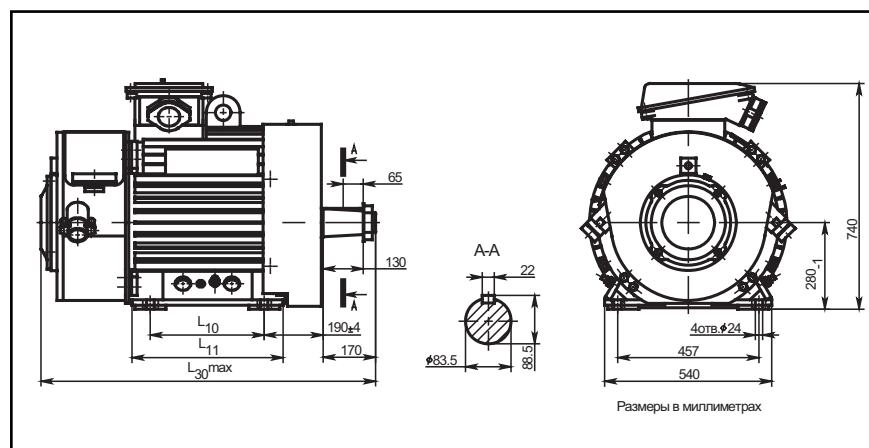
Класс вибрации: 2,8.

Двигатели могут быть укомплектованы подшипниками SKF или FAG.

Основные характеристики двигателей типа 4МТН-280, 315

Тип двигателя	Мощность, кВт	Синхронная частота вращения, об/мин	КПД, %	cosφ, о.е.	Ток статора, А	Ток ротора, А	Напряжение между кольцами, В	Кратность max момента, о.е.
4МТН280S-10У1	45	600	86,5	0,72	189/109	182	166	2,9
4МТН315S-10У1	45	600	87,0	0,75	104/60	190	158	2,8
4МТН280M-10У1	60	600	89,0	0,73	242/140	181	218	3,0
4МТН315M-10У1	60	600	87,4	0,73	142/82	183	220	3,0
4МТН280L-10У1	75	600	89,2	0,73	300/173	180	273	3,0
4МТН315L-10У1	75	600	88,7	0,74	171/99	182	271	3,0

Габаритные, установочные, присоединительные размеры двигателей 4МТН-280, IM1003



Тип двигателя	U, В	I ₁₀	I ₁₁	I ₃₀	Масса, кг
4МТН280S-10У1	220/380	368	488	1100	735
4МТН280S-10У1	380/660	368	488	1100	740
4МТН280M-10У1	220/380	419	539	1180	860
4МТН280M-10У1	380/660	419	539	1180	850
4МТН280L-10У1	220/380	457	577	1270	950
4МТН280L-10У1	380/660	457	577	1270	955

По вопросам продаж и поддержки обращайтесь:

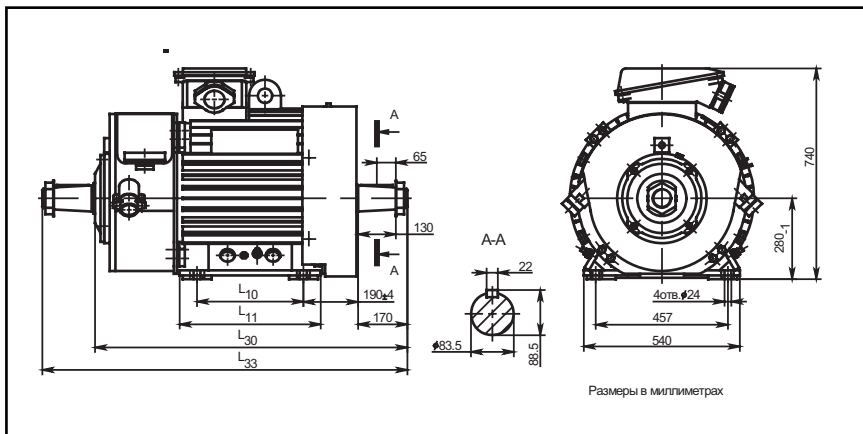
Астана +7(7172)727-132, Волгоград (844)278-03-48, Воронеж (473)204-51-73, Екатеринбург (343)384-55-89, Казань (843)206-01-48, Краснодар (861)203-40-90, Красноярск (391)204-63-61, Москва (495)268-04-70, Нижний Новгород (831)429-08-12, Новосибирск (383)227-86-73, Ростов-на-Дону (863)308-18-15, Самара (846)206-03-16, Санкт-Петербург (812)309-46-40, Саратов (845)249-38-78, Уфа (347)229-48-12

Единый адрес: szf@nt-rt.ru

www.safemz.nt-rt.ru

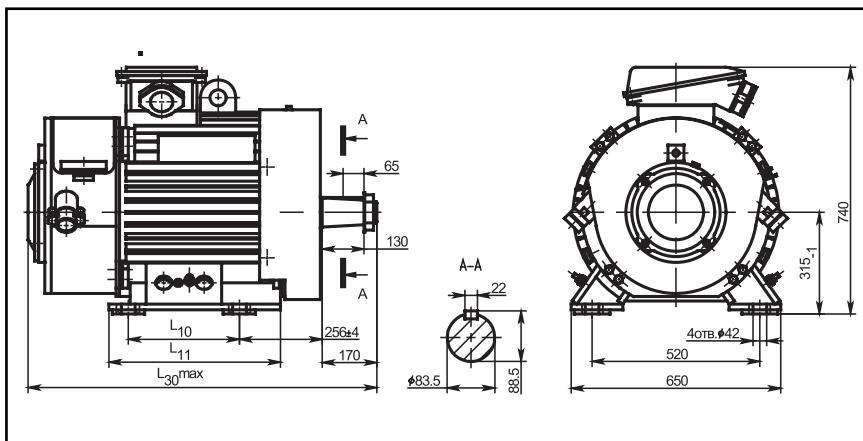
ЭЛЕКТРОДВИГАТЕЛИ АСИНХРОННЫЕ ТИПА 4МТН-280,315

Габаритные, установочные, присоединительные размеры двигателей 4МТН-280, IM1004



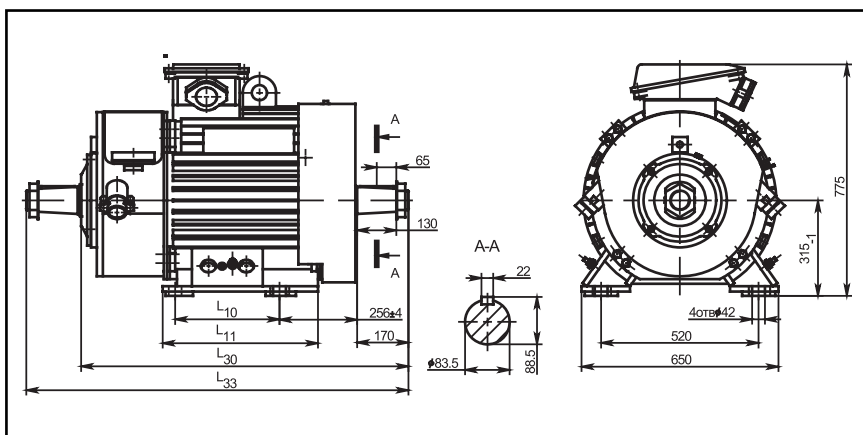
Тип двигателя	U, В	l ₁₀	l ₁₁	l ₃₀	l ₃₃	Масса, кг
4МТН280S-10У1	220/380	368	488	1082	1265	750
4МТН280S-10У1	380/660	368	488	1082	1265	755
4МТН280M-10У1	220/380	419	539	1162	1345	875
4МТН280M-10У1	380/660	419	539	1162	1345	865
4МТН280L-10У1	220/380	457	577	1252	1435	975
4МТН280L-10У1	380/660	457	577	1252	1435	970

Габаритные, установочные, присоединительные размеры двигателей 4МТН-315, IM1003



Тип двигателя	U, В	l ₁₀	l ₁₁	l ₃₀	Масса, кг
4МТН315S-10У1	220/380	345	531	1100	825
4МТН315S-10У1	380/660	345	531	1100	830
4МТН315M-10У1	220/380	445	631	1180	955
4МТН315M-10У1	380/660	445	631	1180	940
4МТН315L-10У1	220/380	540	726	1270	1080
4МТН315L-10У1	380/660	540	726	1270	1075

Габаритные, установочные, присоединительные размеры двигателей 4МТН-315, IM1004



Тип двигателя	U, В	l ₁₀	l ₁₁	l ₃₀	l ₃₃	Масса, кг
4МТН315S-10У1	220/380	345	531	1082	1265	840
4МТН315S-10У1	380/660	345	531	1082	1265	845
4МТН315M-10У1	220/380	445	631	1162	1345	970
4МТН315M-10У1	380/660	445	631	1162	1345	965
4МТН315L-10У1	220/380	540	726	1252	1435	1095
4МТН315L-10У1	380/660	540	726	1252	1435	1090

По вопросам продаж и поддержки обращайтесь:

Астана +7(7172)727-132, Волгоград (844)278-03-48, Воронеж (473)204-51-73, Екатеринбург (343)384-55-89, Казань (843)206-01-48, Краснодар (861)203-40-90, Красноярск (391)204-63-61, Москва (495)268-04-70, Нижний Новгород (831)429-08-12, Новосибирск (383)227-86-73, Ростов-на-Дону (863)308-18-15, Самара (846)206-03-16, Санкт-Петербург (812)309-46-40, Саратов (845)249-38-78, Уфа (347)229-48-12

Единый адрес: szf@nt-rt.ru

www.safemz.nt-rt.ru