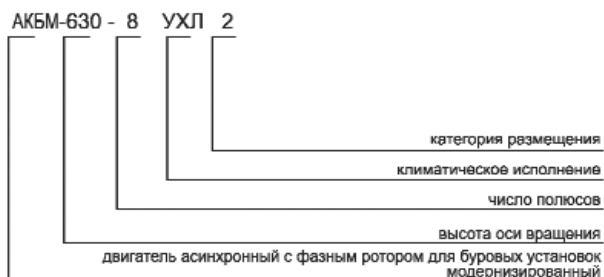
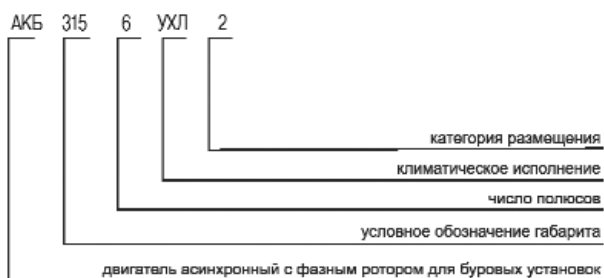
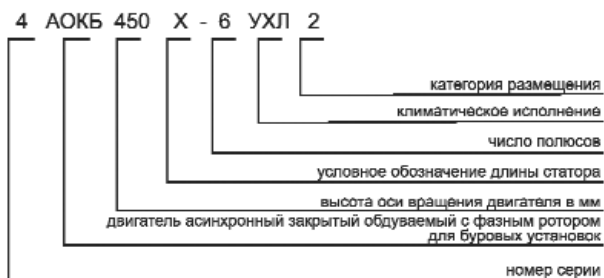


ЭЛЕКТРОДВИГАТЕЛИ АСИНХРОННЫЕ БУРОВЫЕ СЕРИИ АКБ

Структура условного обозначения двигателей буровых



Электродвигатели асинхронные с фазным ротором буровые предназначены для привода лебедок буровых установок. Двигатели работают от сети переменного тока частотой 50 Гц, напряжением 6000 В.

Климатическое исполнение - УХЛ2 или У2.

Номинальный режим работы – S5.

Конструктивное исполнение двигателей – IM1001.

Способ охлаждения двигателей – ICA01.

Степень защиты двигателей АКБ(М) - IP23, 4АОКБМ - IP44.

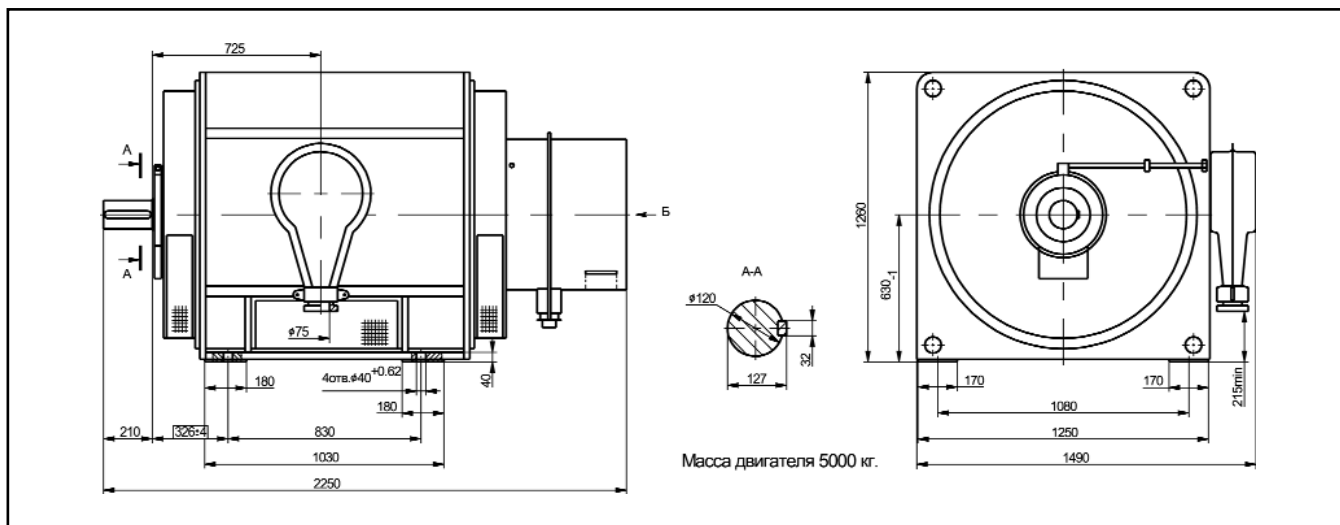
Пуск двигателей осуществляется от полного напряжения сети с включенным в цепь ротора пусковым сопротивлением. Пуск осуществляется как вручную, с помощью пускового реостата, так и автоматически, с помощью магнитной станции. Пуск без пускового сопротивления в цепи ротора не разрешается.

Двигатели соединяются с приводным механизмом посредством эластичных муфт. Изоляционные материалы обмотки класса нагревостойкости не ниже "В", термоактивная - "Монолит-2". Обмотка статора имеет шесть выводных концов, закрепленных на четырех изоляторах в коробке выводов. Обмотка ротора имеет три выводных конца. Соединение фаз обмоток статора и ротора - звезда.

Двигатели допускают правое и левое направление вращения. Изменение направления вращения должно осуществляться только из состояния покоя.

Двигатели могут быть укомплектованы подшипниками SKF или FAG.

Габаритные, установочные, присоединительные размеры и масса двигателя АКБМ



По вопросам продаж и поддержки обращайтесь:

Астана +7(7172)727-132, Волгоград (844)278-03-48, Воронеж (473)204-51-73, Екатеринбург (343)384-55-89, Казань (843)206-01-48, Краснодар (861)203-40-90, Красноярск (391)204-63-61, Москва (495)268-04-70, Нижний Новгород (831)429-08-12, Новосибирск (383)227-86-73, Ростов-на-Дону (863)308-18-15, Самара (846)206-03-16, Санкт-Петербург (812)309-46-40, Саратов (845)249-38-78, Уфа (347)229-48-12

Единый адрес: szf@nt-rt.ru

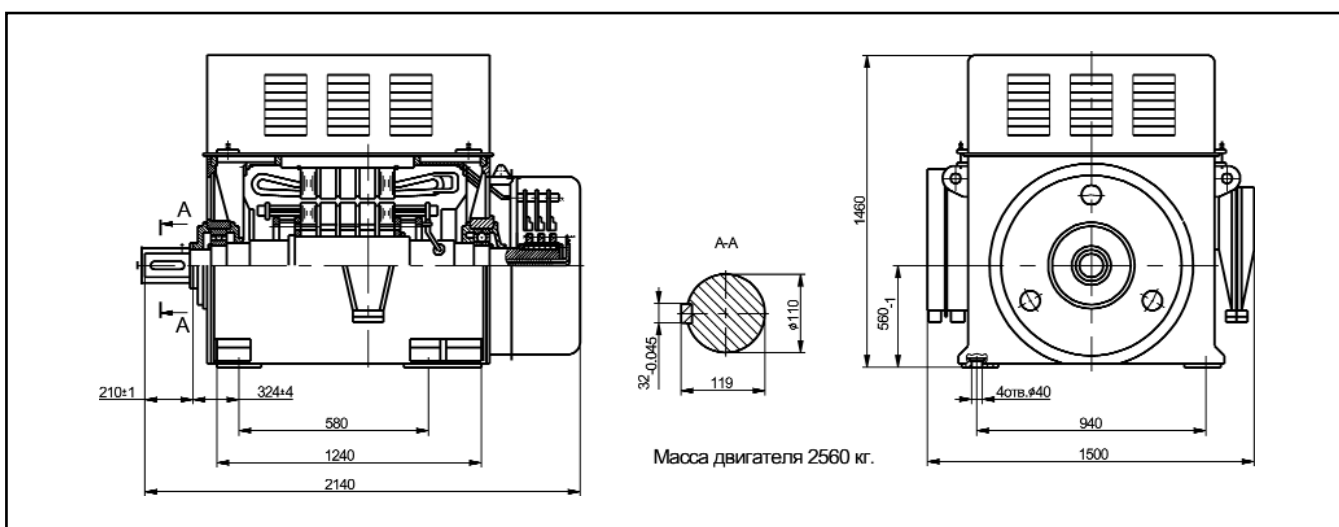
www.safemz.nt-rt.ru

ЭЛЕКТРОДВИГАТЕЛИ АСИНХРОННЫЕ БУРОВЫЕ СЕРИИ АКБ

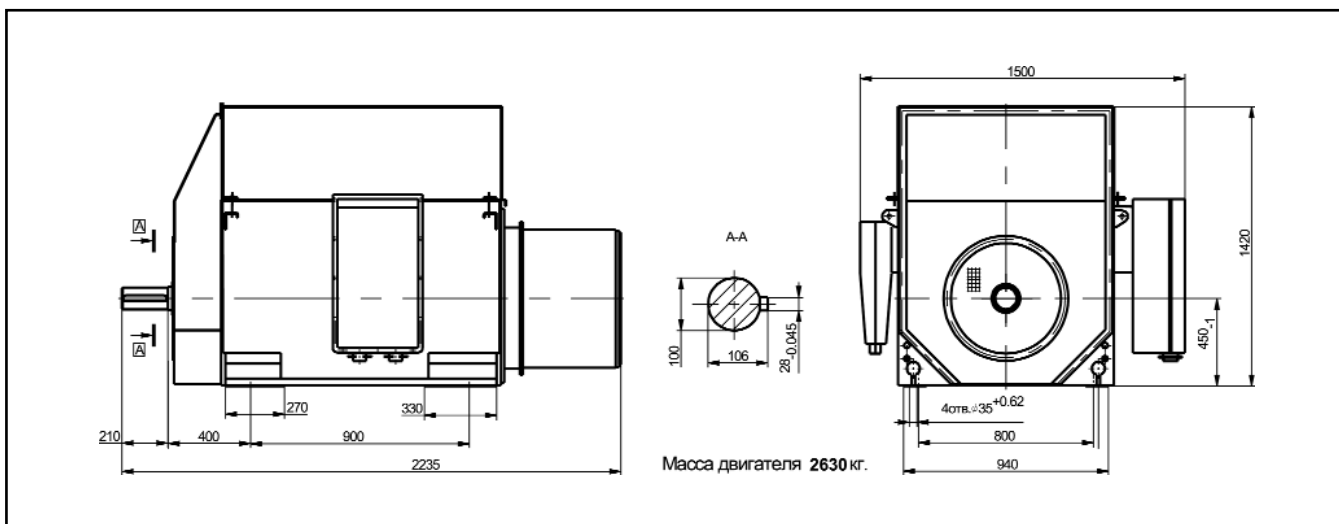
Основные характеристики двигателей серии АКБ

Тип двигателя	Мощность, кВт	Синхронная частота вращения, об/мин	КПД, %	cosφ, о.е.	Ток статора, А	$\frac{M_{max}}{M_{пот}}$	Напряжение ротора, В
АКБМ-630-8УХ2	560	750	94,2	0,84	67	2,5	865
АКБ-315-6УХЛ2	315	1000	93,0	0,88	37	2,2	580
4АОКБ-450Х-6УХЛ2	315	1000	93,5	0,84	38,6	2,3	336

Габаритные, установочные, присоединительные размеры и масса двигателя АКБ



Габаритные, установочные, присоединительные размеры и масса двигателя 4АОКБ



По вопросам продаж и поддержки обращайтесь:

Астана +7(7172)727-132, Волгоград (844)278-03-48, Воронеж (473)204-51-73, Екатеринбург (343)384-55-89, Казань (843)206-01-48, Краснодар (861)203-40-90, Красноярск (391)204-63-61, Москва (495)268-04-70, Нижний Новгород (831)429-08-12, Новосибирск (383)227-86-73, Ростов-на-Дону (863)308-18-15, Самара (846)206-03-16, Санкт-Петербург (812)309-46-40, Саратов (845)249-38-78, Уфа (347)229-48-12

Единый адрес: szf@nt-rt.ru
www.safemz.nt-rt.ru