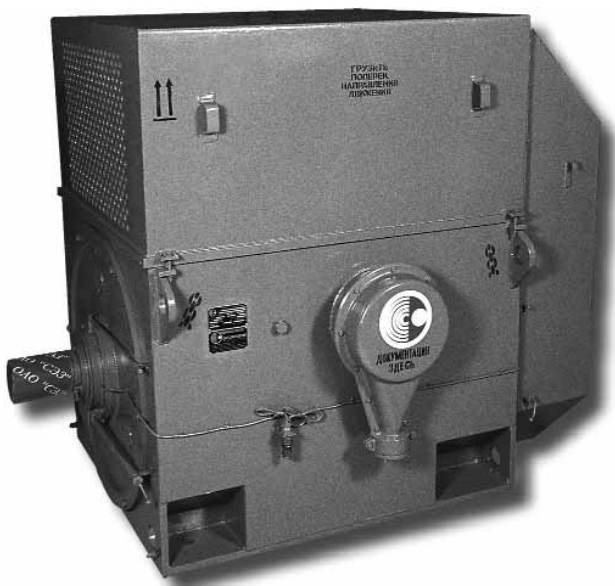
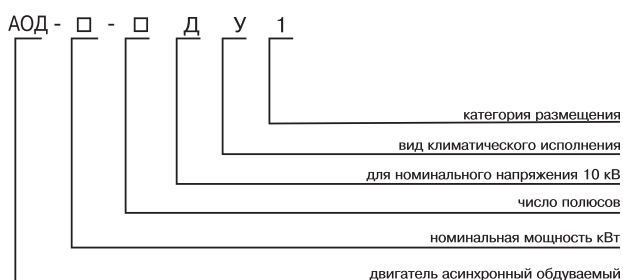


# ЭЛЕКТРОДВИГАТЕЛИ АСИНХРОННЫЕ ТИПА АОД



## Структура условного обозначения двигателей типа АОД



Электродвигатели асинхронные трехфазные с короткозамкнутым ротором серии АОД предназначены для привода механизмов, не требующих регулирования частоты вращения (насосы, вентиляторы, дымососы и т.п.) и других механизмов с аналогичными характеристиками при пуске.

Двигатели предназначены для работы от сети переменного тока частотой 50 Гц напряжением 3000 В, 6000 В и 10000 В. Двигатели напряжением 3000 В изготавливаются в габаритах двигателей напряжением 6000 В с сохранением мощности. Ток статора двигателей напряжением 3000 В в два раза больше, чем у двигателей напряжением 6000 В.

**Вид климатического исполнения** - У1.

**Номинальный режим работы** - продолжительный S1.

**Конструктивное исполнение двигателей** - IM1001.

**Способ охлаждения** - ICO1A61.

**Степень защиты двигателя** - IP44, коробки выводов - IP55, наружного вентилятора - IP21.

Соединение двигателя с приводимым механизмом должно осуществляться посредством упругих муфт.

Пуск двигателя прямой обеспечивается как при номинальном напряжении сети, так и при снижении напряжения сети за время пуска до 0,8 Unom. Двигатели допускают два пуска подряд из холодного состояния или один пуск из горячего состояния. Интервал между последующими пусками не менее трех часов. Общее количество пусков 500 за год и 10000 за срок службы.

Изоляция обмотки статора термореактивная типа "Монолит-2" класса нагревостойкости не ниже "В". Обмотка статора имеет шесть выводных концов, закрепленных на четырех изоляторах в коробке выводов. Соединение фаз обмотки статора - звезда. Контроль температуры обмоток и сердечника статора осуществляется шестью термопреобразователями сопротивления, заложенными в пазы статора.

Двигатели имеют подшипники качения с пластичной смазкой. Контроль температуры подшипниковых узлов осуществляется термопреобразователями сопротивления. По требованию заказчика, двигатели могут быть укомплектованы подшипниками SKF или FAG.

Двигатели допускают правое и левое направление вращения. Изменение направления вращения осуществляется только из состояния покоя. Серия электродвигателей АОД по техническим параметрам и присоединительным размерам соответствует серии ДАЗО4-560.

По вопросам продаж и поддержки обращайтесь:

Астана +7(7172)727-132, Волгоград (844)278-03-48, Воронеж (473)204-51-73, Екатеринбург (343)384-55-89, Казань (843)206-01-48, Краснодар (861)203-40-90, Красноярск (391)204-63-61, Москва (495)268-04-70, Нижний Новгород (831)429-08-12, Новосибирск (383)227-86-73, Ростов-на-Дону (863)308-18-15, Самара (846)206-03-16, Санкт-Петербург (812)309-46-40, Саратов (845)249-38-78, Уфа (347)229-48-12

Единый адрес: szf@nt-rt.ru

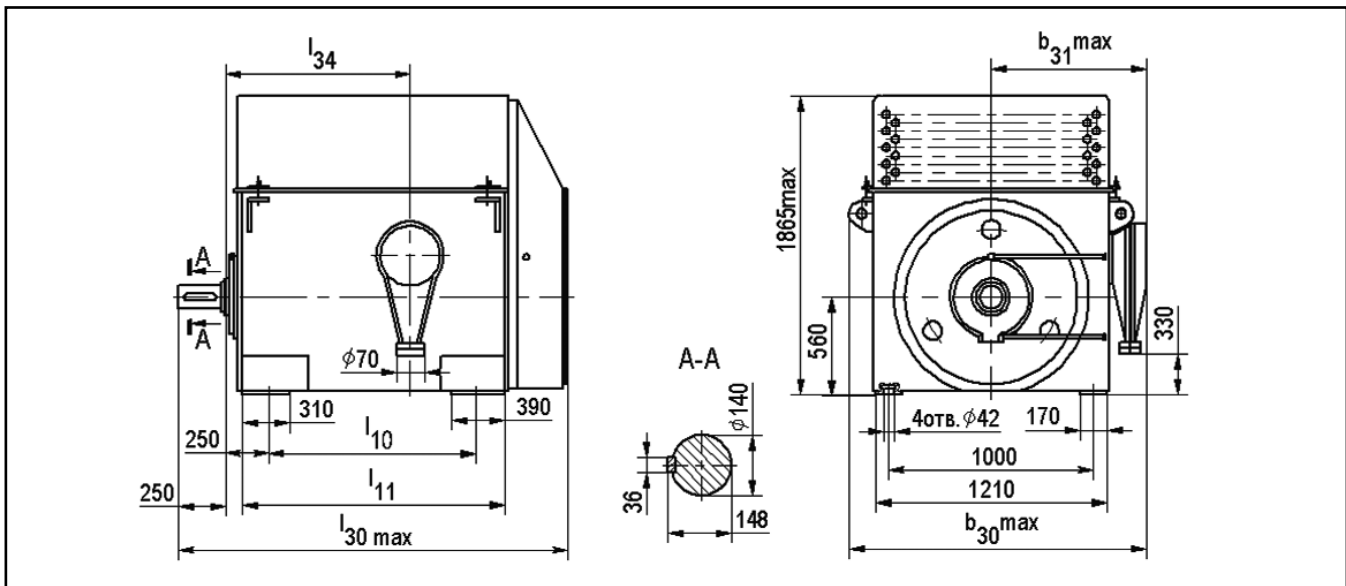
www.safemz.nt-rt.ru

# ЭЛЕКТРОДВИГАТЕЛИ АСИНХРОННЫЕ ТИПА АОД

## Основные характеристики двигателей типа АОД напряжением 3 и 6 кВ

Тип двигателя	Мощность, кВт	Синхронная частота вращения, об/мин	Направление вращения	КПД, %	cosφ, о.е.	Ток статора, А		Mmax Mном	Ms Mном	Iki Inom	Маховый момент, кгм <sup>2</sup>	
						3 кВ	6 кВ				ротора	допустимый механизма
АОД-630-8У1	630	750	левое и правое	94,9	0,79	162	81	2,2	1,3	6,2	490	11000
АОД-800-8У1	800	750		95,1	0,8	202	101	2,2	1,3	6,0	600	13000
АОД-1000-8У1	1000	750		95,3	0,8	252	126	2,2	1,3	6,0	700	15000
АОД-400-10У1	400	600		93,8	0,76	108	54	2,4	1,3	6,0	470	12000
АОД-500-10У1	500	600		94,1	0,78	132	66	2,2	1,3	6,0	520	15000
АОД-630-10У1	630	600		94,7	0,78	164	82	2,2	1,3	5,8	700	18000
АОД-800-10У1	800	600		94,9	0,8	203	101,5	1,8	1,2	5,2	750	21400
АОД-800-6У1	800	1000		95,0	0,85	192	96	2,2	1,2	6,5	390	6000
АОД-1000-6У1	1000	1000		95,5	0,85	238	119	2,2	1,2	6,5	430	7000
АОД-1250-6У1	1250	1000		95,8	0,86	292	146	2,2	1,2	6,5	520	8000
АОД-1600-6У1	1600	1000		96,0	0,86	374	187	2,2	1,2	6,5	640	9400
АОД-1000-4У1	1000	1500		правое	95,2	0,88	230	115	2,4	1,1	7,0	250
АОД-1250-4У1	1250	1500	95,5		0,88	186	143	2,5	1,1	7,0	280	2200
АОД-1600-4У1	1600	1500	95,8		0,88	366	183	2,3	1,1	7,0	340	2600
АОД-1000-4У1	1000	1500	левое	95,2	0,88	230	115	2,4	1,1	7,0	250	1900
АОД-1250-4У1	1250	1500		95,2	0,88	286	143	2,5	1,1	7,0	280	2200
АОД-1600-4У1	1600	1500		95,8	0,88	366	183	2,3	1,1	7,0	340	2600

## Габаритные, установочные, присоединительные размеры и масса двигателей типа АОД



Тип двигателя	l <sub>10</sub>	l <sub>11</sub>	l <sub>30</sub>	l <sub>34</sub>	Масса, кг
АОД-630-8У1	1000	1400	2190	930	5150
АОД-800-8У1	1250	1640	2430	1170	5700
АОД-1000-8У1	1250	1640	2430	1170	5950
АОД-400-10У1	1000	1400	2190	930	5100
АОД-500-10У1	1000	1400	2190	930	5300
АОД-630-10У1	1250	1640	2430	1170	5970
АОД-800-10У1	1250	1640	2430	1170	6150

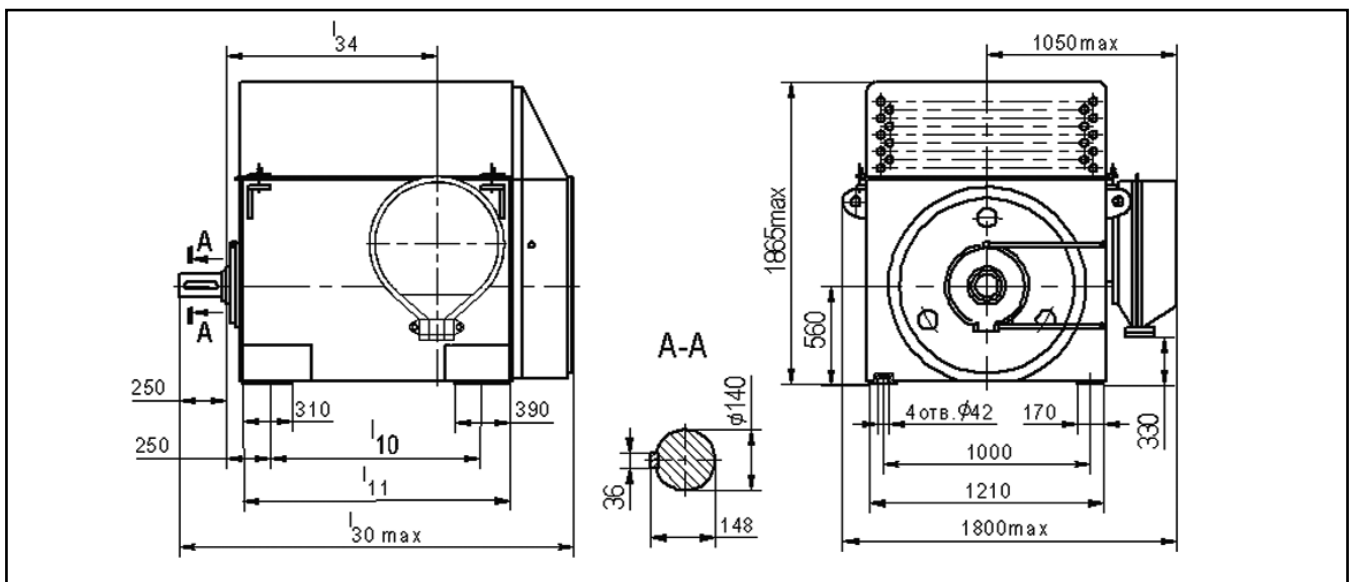
Тип двигателя	l <sub>10</sub>	l <sub>11</sub>	l <sub>30</sub>	l <sub>34</sub>	Масса, кг
АОД-800-6У1	1000	1400	2190	930	5050
АОД-1000-6У1	1000	1400	2190	930	5330
АОД-1250-6У1	1250	1640	2430	1170	5980
АОД-1600-6У1	1250	1640	2430	1170	6440
АОД-1000-4У1	1000	1400	2190	930	4890
АОД-1250-4У1	1000	1400	2190	930	5140
АОД-1600-4У1	1250	1640	2430	1170	5820

# ЭЛЕКТРОДВИГАТЕЛИ АСИНХРОННЫЕ ТИПА АОД

## Основные характеристики двигателей типа АОД напряжением 10 кВ

Тип двигателя	Мощность, кВт	Синхронная частота вращения, об/мин	Направление вращения	КПД, %	cosφ, о.е.	Ток статора, А	Mmax Mном	Ms Mном	Iki Iном	Маховый момент, кгм <sup>2</sup>	
										ротора	допустимый механизма
АОД-1000-4ДУ1	1000	1500	правое	95	0,88	69	2,2	6,5	1,0	230	1790
АОД-1250-4ДУ1	1250	1500		95,3	0,88	86	2,2	6,5	1,0	285	2280
АОД-1600-4ДУ1	1600	1500		95,6	0,89	109	2,2	6,5	1,0	320	2500
АОД-1000-4ДУ1	1000	1500	левое	95	0,88	69	2,2	6,5	1,0	230	1790
АОД-1250-4ДУ1	1250	1500		95,3	0,88	86	2,2	6,5	1,0	285	2280
АОД-1600-4ДУ1	1600	1500		95,6	0,89	109	2,2	6,5	1,0	320	2500
АОД-800-6ДУ1	800	1000	Правое и левое	94,7	0,86	57	2,3	6,5	1,2	415	6450
АОД-1000-6ДУ1	1000	1000		95,2	0,85	71	2,3	6,5	1,2	520	8400
АОД-1250-6ДУ1	1250	1000		95,5	0,86	88	2,2	6,5	1,2	555	8500
АОД-630-8ДУ1	630	750		94,5	0,78	49	2,1	5,5	1,2	500	11300
АОД-800-8ДУ1	800	750		94,7	0,8	61	2,1	5,5	1,2	645	14000
АОД-1000-8ДУ1	1000	750		95	0,8	76	2,1	5,5	1,2	690	15000

## Габаритные, установочные, присоединительные размеры и масса двигателей типа АОД напряжением 10 кВ



Тип двигателя	l <sub>10</sub>	l <sub>11</sub>	l <sub>30</sub>	l <sub>34</sub>	Масса, кг
АОД-1000-4ДУ1	1000	1400	2190	930	4910
АОД-1250-4ДУ1	1250	1640	2430	1170	5540
АОД-1600-4ДУ1	1250	1640	2430	1170	5740
АОД-800-6ДУ1	1000	1400	2190	930	5270
АОД-1000-6ДУ1	1250	1640	2430	1170	5980
АОД-1250-6ДУ1	1250	1640	2430	1170	6130
АОД-630-8ДУ1	1000	1400	2190	930	5210
АОД-800-8ДУ1	1250	1640	2430	1170	5900
АОД-1000-8ДУ1	1250	1640	2430	1170	5950

По вопросам продаж и поддержки обращайтесь:

Астана +7(7172)727-132, Волгоград (844)278-03-48, Воронеж (473)204-51-73, Екатеринбург (343)384-55-89, Казань (843)206-01-48, Краснодар (861)203-40-90, Красноярск (391)204-63-61, Москва (495)268-04-70, Нижний Новгород (831)429-08-12, Новосибирск (383)227-86-73, Ростов-на-Дону (863)308-18-15, Самара (846)206-03-16, Санкт-Петербург (812)309-46-40, Саратов (845)249-38-78, Уфа (347)229-48-12

Единый адрес: szf@nt-rt.ru

www.safemz.nt-rt.ru