

ЭЛЕКТРОДВИГАТЕЛИ АСИНХРОННЫЕ ТИПА АОМ



Электродвигатели асинхронные трехфазные с короткозамкнутым ротором типа АОМ предназначены для привода механизмов, не требующих регулирования частоты вращения (насосы, вентиляторы, дымососы) и других механизмов с аналогичными характеристиками при пуске. Не допускается применение двигателей для привода механизмов, работающих в режиме реверса.

Двигатели предназначены для работы от сети переменного тока частотой 50 Гц напряжением 3000 В и 6000 В. Двигатели напряжением 3000 В изготавливаются в габаритах двигателей напряжением 6000 В с сохранением мощности. Ток статора двигателя напряжением 3000 В в два раза больше, чем у двигателей напряжением 6000 В.

Вид климатического исполнения - У1.

Номинальный режим работы - продолжительный S1.

Конструктивное исполнение двигателей - IM1001.

Способ охлаждения - IC0151.

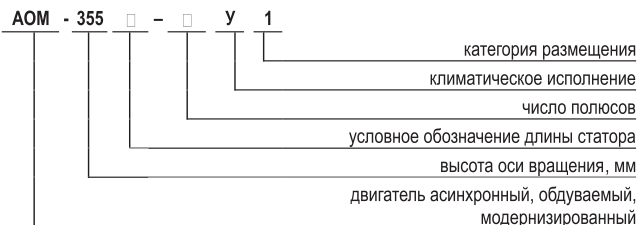
Степень защиты двигателя - IP54, коробки выводов - IP55, наружного вентилятора - IP21.

Соединение двигателя с приводимым механизмом осуществляется посредством эластичных муфт.

Пуск двигателя прямой обеспечивается как при номинальном напряжении сети, так и при снижении напряжения сети за время пуска до 0,8 Unom. Двигатели допускают два пуска подряд из холодного состояния или один пуск из горячего состояния. Интервал между последующими пусками не менее трех часов, количество пусков не более 10000 за период эксплуатации и не более 500 пусков в год. Изоляция обмотки статора термореактивная типа "Монолит-2" класса нагревостойкости не ниже "В". Обмотка статора имеет шесть выводных концов, закрепленных на четырех изоляторах в коробке выводов. Соединение фаз обмотки статора - звезда. Выводное устройство статора двигателей типа АОМ располагается с правой стороны двигателя, если смотреть со стороны приводимого механизма. По требованию заказчика возможно левое расположение выводного устройства. Двигатели допускают правое и левое направление вращения. Изменение направления вращения осуществляется только из состояния покоя. Двигатели имеют подшипники качения с пластичной смазкой. По требованию заказчика, двигатели могут быть укомплектованы подшипниками SKF или FAG.

Электродвигатели АОМ являются аналогами двигателей АО4-355

Структура условного обозначения двигателей типа АОМ



Основные характеристики двигателей типа АОМ

Тип двигателя	Мощность, кВт	Напряжение, В	Номинальная частота тока, Гц	Номинальный ток статора, А	Синхронная частота вращения, об/мин	cosφ, о.е.	КПД, %	Mmax / Mnom	Ms / Mnom	Iki / Inom	Маховый момент, кгм ²	
											ротора	допустимый механизма
АОМ-355S-4У1	200	6000	50	23,4	1500	0,88	93,7	2,2	1,2	6,0	30	106
АОМ-355M-4У1	250	6000	50	29,0	1500	0,88	94,0	2,0	1,2	5,5	37	130
АОМ-355L-4У1	315	6000	50	36,0	1500	0,89	94,6	2,4	1,3	6,5	37	160
АОМ-355S-6У1	160	6000	50	20,5	1000	0,81	93,0	2,2	1,3	6,0	32	240
АОМ-355M-6У1	200	6000	50	23,9	1000	0,86	93,8	2,0	1,1	5,5	39	293
АОМ-355L-6У1	250	6000	50	29,6	1000	0,87	94,0	2,0	1,1	5,4	43	359

По вопросам продаж и поддержки обращайтесь:

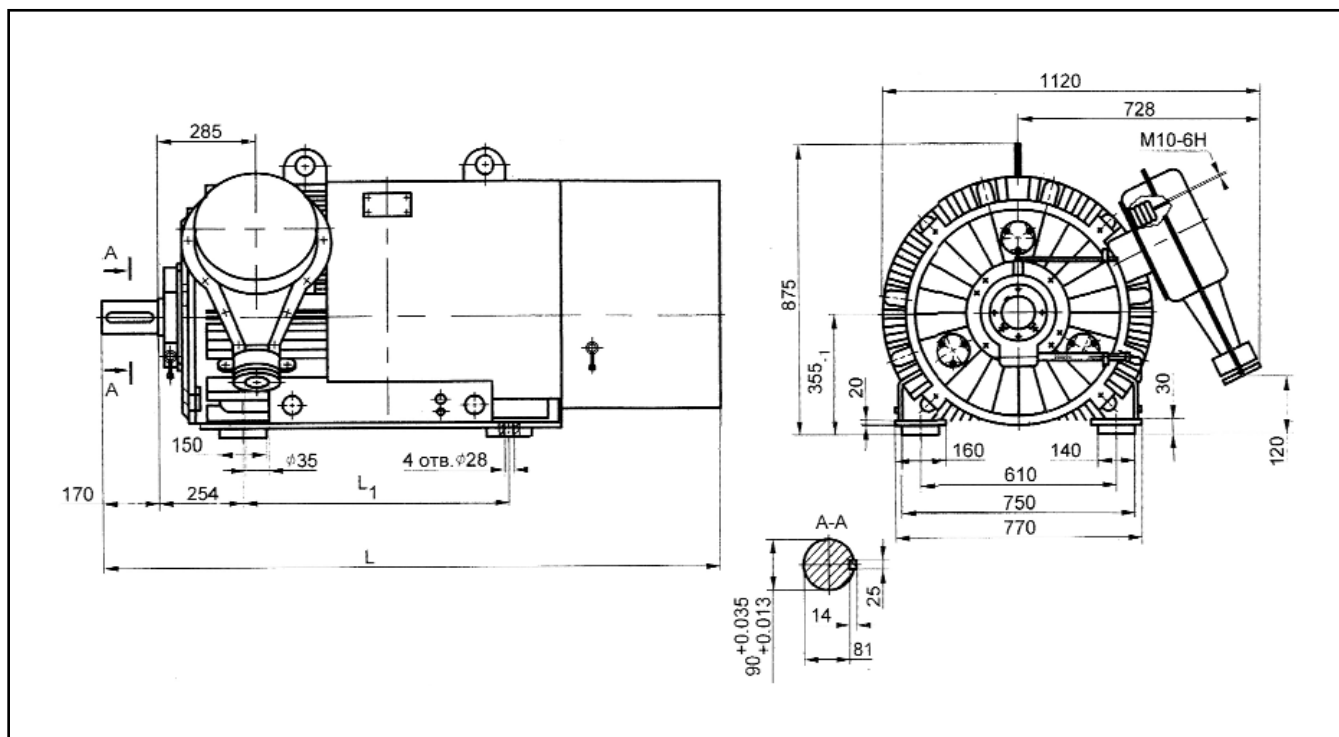
Астана +7(7172)727-132, Волгоград (844)278-03-48, Воронеж (473)204-51-73, Екатеринбург (343)384-55-89, Казань (843)206-01-48, Краснодар (861)203-40-90, Красноярск (391)204-63-61, Москва (495)268-04-70, Нижний Новгород (831)429-08-12, Новосибирск (383)227-86-73, Ростов-на-Дону (863)308-18-15, Самара (846)206-03-16, Санкт-Петербург (812)309-46-40, Саратов (845)249-38-78, Уфа (347)229-48-12

Единый адрес: szf@nt-rt.ru

www.safemz.nt-rt.ru

ЭЛЕКТРОДВИГАТЕЛИ АСИНХРОННЫЕ ТИПА АОМ

Габаритные и установочные, присоединительные размеры и масса двигателей АОМ



Тип двигателя	L	L ₁	Масса, кг
АОМ-355S-4У1	1705	630	1700
АОМ-355М-4У1	1795	710	1830
АОМ-355L-4У1	1795	800	1850
АОМ-355S-6У1	1705	630	1750
АОМ-355М-6У1	1795	710	2000
АОМ-355L-6У1	1845	800	2160

По вопросам продаж и поддержки обращайтесь:

Астана +7(7172)727-132, Волгоград (844)278-03-48, Воронеж (473)204-51-73, Екатеринбург (343)384-55-89, Казань (843)206-01-48, Краснодар (861)203-40-90, Красноярск (391)204-63-61, Москва (495)268-04-70, Нижний Новгород (831)429-08-12, Новосибирск (383)227-86-73, Ростов-на-Дону (863)308-18-15, Самара (846)206-03-16, Санкт-Петербург (812)309-46-40, Саратов (845)249-38-78, Уфа (347)229-48-12

Единый адрес: szf@nt-rt.ru

www.safemz.nt-rt.ru