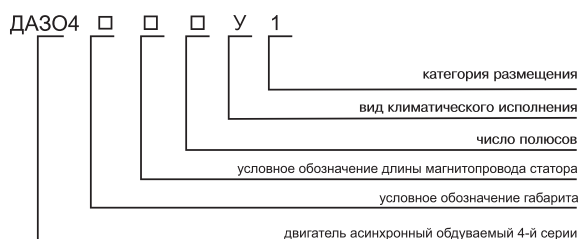


ЭЛЕКТРОДВИГАТЕЛИ АСИНХРОННЫЕ СЕРИИ ДАЗО4 12 и 13 габарита

Структура условного обозначения типа двигателей серии ДАЗО4 12 и 13 габарита



Электродвигатели асинхронные двигатели трёхфазного тока с короткозамкнутым ротором типа ДАЗО4-12, ДАЗО4-13 предназначены для привода различных механизмов, не требующих регулирования частоты вращения (насосов, вентиляторов, дымососов и т.п.)

Двигатели предназначены для работы от сети переменного тока частотой 50Гц напряжением 6000В.

Вид климатического исполнения двигателей У1.

Номинальный режим работы двигателей продолжительный S1.

Конструктивное исполнение двигателей IM1001.

Степень защиты двигателей IP44 , коробки выводов IP55, наружного вентилятора IP21.

Способ охлаждения двигателей IC01A61.

Пуск двигателей прямой, обеспечивается как при нормальном напряжении сети, так и при снижении напряжения сети за время пуска до 0.8 Уном. Двигатели допускают два пуска подряд из холодного состояния и один пуска из горячего состояния. Интервал между последующими пусками не менее 1 часа, количество пусков не менее 2000 за период эксплуатации, но не более 250 пусков в год в течение гарантийного периода.

Двигатели имеют подшипники качения с пластичной смазкой, могут быть укомплектованы подшипниками SKF или FAG.

Соединение двигателей с приводным механизмом осуществляется посредством эластичных муфт.

Изоляционные материалы обмотки статора класса нагревостойкости не ниже "F" с температурным использованием на уровне класса "B".

Изоляция обмотки статора термореактивная типа "Монолит-2".

Обмотка статора имеет шесть выводных концов, закрепленных на четырех изоляторах в коробке выводов. Соединение фаз обмотки - звезда.

Двигатели оснащены датчиками контроля температуры обмотки, сердечника статора и подшипниковых узлов.

Двигатели допускают правое и левое направление вращения. Изменение направления вращения осуществляется только из состояния покоя.

Основные характеристики двигателей серии ДАЗО4 12 и 13 габарита

Тип двигателя	Мощность, кВт	Напряжение, В	Частота сети, Гц	Номин. линейный ток, А	Синхронная частота вращения, об/мин	cosφ, о.е.	КПД, %	$\frac{M_{max}}{M_{ном}}$	$\frac{M_s}{M_{ном}}$	$\frac{I_{ki}}{I_{ном}}$	max маховый момент меха, кгм ²
ДАЗО4 -12-41-4У1	400	6000	50	47	1500	0.87	94.2	2.8	1.3	7.0	920
ДАЗО4 -12-55-4У1	500	6000	50	58.5	1500	0.87	94.8	2.8	1.3	7.0	1120
ДАЗО4 -12-55-8У1	250	6000	50	32.5	750	0.79	93.0	2.4	1.2	6.0	2400
ДАЗО4 -13-42-6У1	400	6000	50	48	1000	0.85	94.2	2.5	1.3	6.5	2400
ДАЗО4 -13-50-4У1	630	6000	50	74	1500	0.87	94.7	2.5	1.2	7.0	1200
ДАЗО4 -13-62-4У1	800	6000	50	92	1500	0.88	95.0	2.6	1.3	7.0	1400
ДАЗО4 -13-55-6У1	500	6000	50	60	1000	0.85	94.4	2.4	1.3	6.5	3000
ДАЗО4 -13-67-6У1	630	6000	50	75	1000	0.85	94.7	2.4	1.3	6.5	3600
ДАЗО4 -13-55-8У1	400	6000	50	50.5	750	0.81	93.8	2.3	1.2	6.0	5200
ДАЗО4 -13-70-8У1	500	6000	50	62.0	750	0.82	94.2	2.3	1.2	6.0	6000
ДАЗО4 -13-42-10У1	250	6000	50	33	600	0.78	92.5	2.3	1.3	6.0	6000
ДАЗО4 -13-70-12У1	250	6000	50	35	500	0.75	92.2	2.3	1.3	5.5	10000

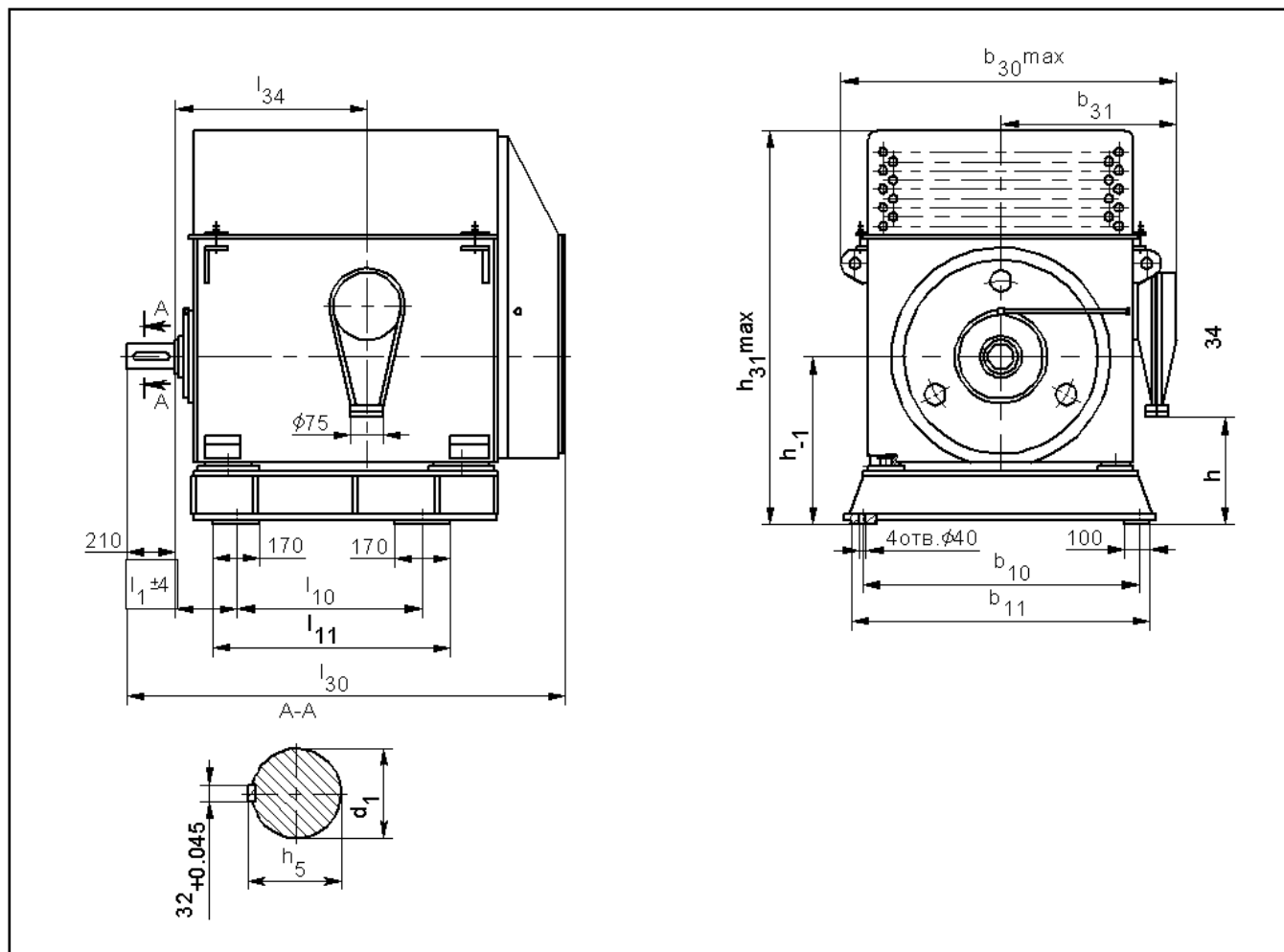
По вопросам продаж и поддержки обращайтесь:

Астана +7(7172)727-132, Волгоград (844)278-03-48, Воронеж (473)204-51-73, Екатеринбург (343)384-55-89, Казань (843)206-01-48, Краснодар (861)203-40-90, Красноярск (391)204-63-61, Москва (495)268-04-70, Нижний Новгород (831)429-08-12, Новосибирск (383)227-86-73, Ростов-на-Дону (863)308-18-15, Самара (846)206-03-16, Санкт-Петербург (812)309-46-40, Саратов (845)249-38-78, Уфа (347)229-48-12

Единый адрес: szf@nt-rt.ru
www.safemz.nt-rt.ru

ЭЛЕКТРОДВИГАТЕЛИ АСИНХРОННЫЕ СЕРИИ ДАЗО4 12 и 13 габарита

Габаритные, установочные, присоединительные размеры
и масса двигателей серии ДАЗО4 12 и 13 габарита



Тип двигателя	b ₁₀	b ₁₁	b ₃₀	b ₃₁	d	l ₁₀	l ₁₁	l ₃₀	l ₃₁	l ₃₄	h	h ₅	h ₃₁	h ₃₄	Масса, кг
ДАЗО4-12-41-4У1	1775	950	1120	209	740	560	117	1430	260	940	1040	1320	710	110	2620
ДАЗО4-12-55-4У1	1875	1050	1220	209	840	560	117	1430	260	940	1040	1320	710	110	2930
ДАЗО4-12-55-8У1	1875	950	1120	209	840	560	117	1430	260	940	1040	1320	710	110	2910
ДАЗО4-13-42-6У1	1875	900	1070	211	840	630	127	1500	330	1080	1180	1320	710	120	2950
ДАЗО4-13-50-4У1	1825	1000	1170	211	790	630	127	1705	385	1080	1180	1420	760	120	3140
ДАЗО4-13-62-4У1	1925	1100	1270	211	890	630	127	1705	385	1080	1180	1420	760	120	3550
ДАЗО4-13-55-6У1	1825	1000	1170	211	790	630	127	1705	385	1080	1180	1420	760	120	3190
ДАЗО4-13-67-6У1	1925	1100	1270	211	890	630	127	1705	385	1080	1180	1420	760	120	3600
ДАЗО4-13-55-8У1	1925	1000	1170	211	890	630	127	1705	385	1080	1180	1420	760	120	3450
ДАЗО4-13-70-8У1	1925	1100	1270	211	890	630	127	1705	385	1080	1180	1420	760	120	3720
ДАЗО4-13-42-10У1	1825	800	970	211	790	630	127	1705	385	1080	1180	1420	760	120	3010
ДАЗО4-13-70-12У1	1925	1000	1170	211	890	630	127	1705	385	1080	1180	1420	760	120	3370

Размеры в миллиметрах

По вопросам продаж и поддержки обращайтесь:

Астана +7(7172)727-132, Волгоград (844)278-03-48, Воронеж (473)204-51-73, Екатеринбург (343)384-55-89, Казань (843)206-01-48, Краснодар (861)203-40-90, Красноярск (391)204-63-61, Москва (495)268-04-70, Нижний Новгород (831)429-08-12, Новосибирск (383)227-86-73, Ростов-на-Дону (863)308-18-15, Самара (846)206-03-16, Санкт-Петербург (812)309-46-40, Саратов (845)249-38-78, Уфа (347)229-48-12

Единый адрес: szf@nt-rt.ru
www.safemz.nt-rt.ru