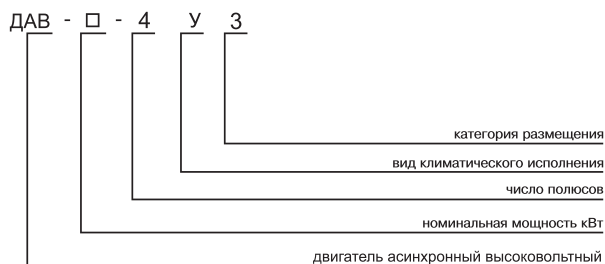


ЭЛЕКТРОДВИГАТЕЛИ АСИНХРОННЫЕ ТИПА ДАВ



Структура условного обозначения двигателей типа ДАВ



Электродвигатели асинхронные трехфазные с короткозамкнутым ротором серии ДАВ предназначены для привода механизмов, не требующих регулирования частоты вращения (насосы, вентиляторы, дымососы и др.) и других механизмов с аналогичными характеристиками при пуске.

Двигатели предназначены для работы от сети переменного тока частотой 50 Гц напряжением 3000 В и 6000 В. Ток статора двигателя напряжением 3000В в два раза больше, чем у двигателей напряжением 6000В.

Вид климатического исполнения - У3.

Номинальный режим работы - продолжительный S1.

Конструктивное исполнение двигателей - IM1001.

Способ охлаждения - ICA01.

Степень защиты двигателя - IP23, коробки выводов - IP44.

Соединение двигателя с приводимым механизмом должно осуществляться посредством эластичных муфт.

Пуск двигателя прямой обеспечивается как при номинальном напряжении сети, так и при снижении напряжения сети за время пуска до 0,8 $U_{ном}$. Двигатели допускают два пуска подряд из холодного состояния или один пуск из горячего состояния. Интервал между последующими пусками не менее трех часов. Общее количество пусков за срок службы не менее 20000.

Изоляция обмотки статора терморезистивная типа "Монолит-2" класса нагревостойкости не ниже "В". Обмотка статора имеет шесть выводных концов, закрепленных на четырех изоляторах в коробке выводов. Соединение фаз обмотки статора - звезда. Двигатели допускают правое и левое направление вращения. Изменение направления вращения осуществляется только из состояния покоя.

Двигатели имеют подшипники качения с пластичной смазкой. По требованию заказчика, двигатели могут быть укомплектованы подшипниками SKF или FAG.

Электродвигатели серии ДАВ являются аналогами двигателей А4-355FAG.

Основные характеристики двигателей типа ДАВ

Тип двигателя	Мощность, кВт	Синхронная частота вращения, об/мин	Номин. Напряжение, В	КПД, %	cosφ, о.е.	Ток статора, А	$\frac{M_{max}}{M_{nom}}$	$\frac{M_s}{M_{nom}}$	$\frac{I_k}{I_{nom}}$	Маховый момент, кгм ²	
										ротора	допустимый механизма
ДАВ-250-4У3	250	1500	6000	92,5	0,88	29	2,2	1,0	6,0	6,91	33
ДАВ-315-4У3	315	1500	6000	92,7	0,88	36,5	2,0	1,0	6,0	7,28	40
ДАВ-250-4У3	250	1500	3000	92,5	0,88	58	2,2	1,0	6,0	6,91	33
ДАВ-315-4У3	315	1500	3000	92,7	0,88	73	2,0	1,0	6,0	7,28	40
ДАВ-200-4У3	200	1500	6000	91,7	0,86	25	2,0	1,0	7,0	6,91	33
ДАВ-200-4У3	200	1500	3000	91,7	0,86	50	2,0	1,0	7,0	6,91	33

По вопросам продаж и поддержки обращайтесь:

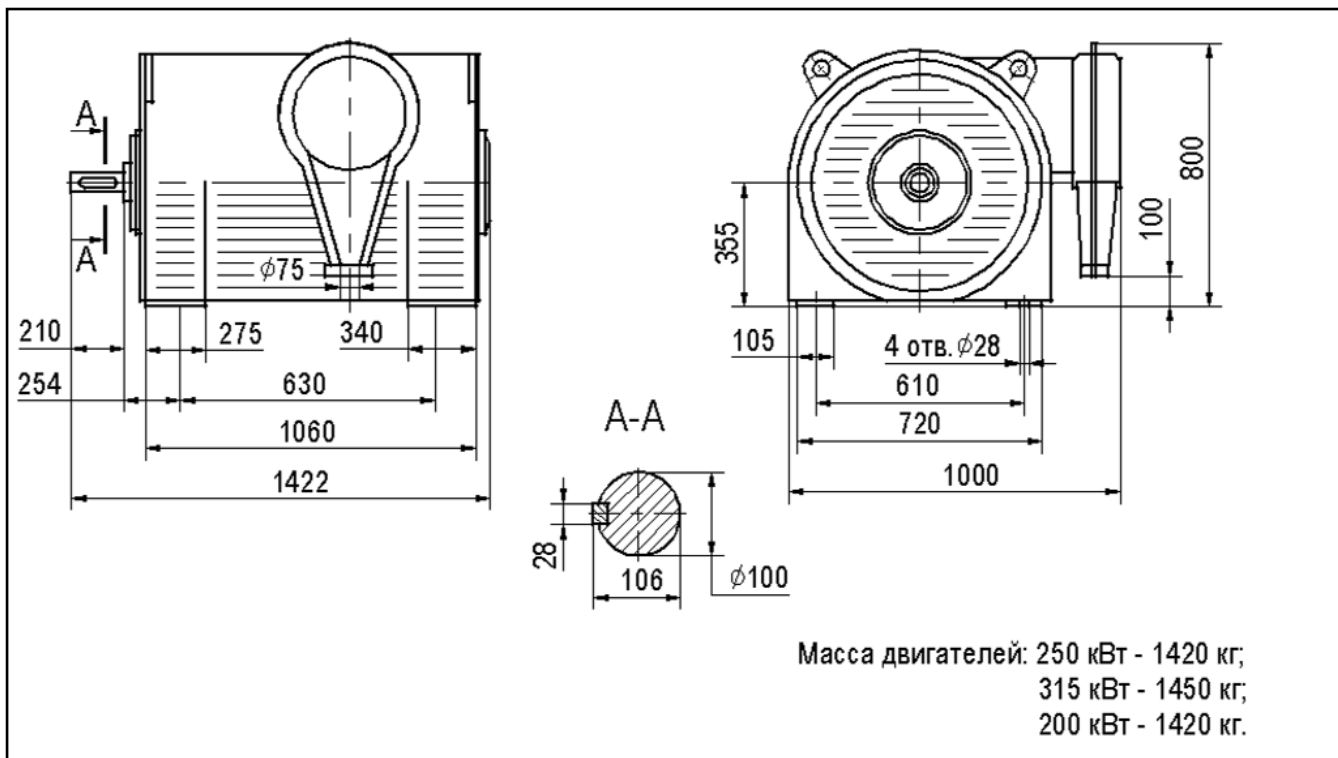
Астана +7(7172)727-132, Волгоград (844)278-03-48, Воронеж (473)204-51-73, Екатеринбург (343)384-55-89, Казань (843)206-01-48, Краснодар (861)203-40-90, Красноярск (391)204-63-61, Москва (495)268-04-70, Нижний Новгород (831)429-08-12, Новосибирск (383)227-86-73, Ростов-на-Дону (863)308-18-15, Самара (846)206-03-16, Санкт-Петербург (812)309-46-40, Саратов (845)249-38-78, Уфа (347)229-48-12

Единый адрес: szf@nt-rt.ru

www.safemz.nt-rt.ru

ЭЛЕКТРОДВИГАТЕЛИ АСИНХРОННЫЕ ТИПА ДАВ

Габаритные, установочные, присоединительные размеры двигателей типа ДАВ



По вопросам продаж и поддержки обращайтесь:

Астана +7(7172)727-132, Волгоград (844)278-03-48, Воронеж (473)204-51-73, Екатеринбург (343)384-55-89, Казань (843)206-01-48, Краснодар (861)203-40-90,
Красноярск (391)204-63-61, Москва (495)268-04-70, Нижний Новгород (831)429-08-12, Новосибирск (383)227-86-73, Ростов-на-Дону (863)308-18-15,
Самара (846)206-03-16, Санкт-Петербург (812)309-46-40, Саратов (845)249-38-78, Уфа (347)229-48-12

Единый адрес: szf@nt-rt.ru

www.safemz.nt-rt.ru