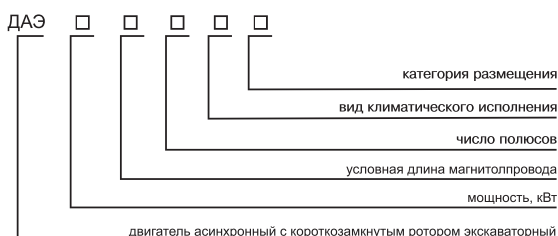


## ЭЛЕКТРОДВИГАТЕЛИ АСИНХРОННЫЕ ТИПА ДАЭ

### Структура условного обозначения двигателей типа ДАЭ



Электродвигатели асинхронные трехфазного тока с короткозамкнутым ротором типа ДАЭ-250-4 предназначены для комплектации пятимашинных преобразовательных агрегатов экскаваторов.

Двигатели предназначены для работы от сети переменного тока частотой 50 Гц, напряжением 3000В, 3300В, 6000В 6600В.

**Вид климатического исполнения** двигателей - "У2"; "ХЛ2"; "Т2";

**Номинальный режим работы** -S1.

**Конструктивное исполнение** двигателей - IM1004 .

**Способ охлаждения** двигателей- IC01 (воздушное, в режиме самовентиляции).

**Степень защиты** двигателей - IP21.

Изоляция обмотки статора - терморезистивная, типа "Монолит-2", класса нагревостойкости не ниже "В". Двигатели допускают правое и левое направление вращения. Изменение направления вращения осуществляется только из состояния покоя. Не допускается работа в режиме реверса.

Двигатели имеют подшипники качения с пластичной смазкой.

Обмотка статора имеет шесть выводных концов, закрепленных на четырех изоляторах в коробке выводов.

Соединение фаз обмотки статора - "звезда".

Двигатели могут быть укомплектованы подшипниками SKF или FAG.

### Основные характеристики двигателей типа ДАЭ

Тип двигателя	Мощность, кВт	Номинальное напряжение, В	Частота сети, Гц	Номинальный линейный ток, А	Синхр. частота вращ., об/мин	cosφ, о.е.	КПД, %	$\frac{M_{max}}{M_{ном}}$	$\frac{M_s}{M_{ном}}$	$\frac{I_{ki}}{I_{ном}}$	Допуст. маховый момент меха, кгм <sup>2</sup>	Маховый момент ротора, кгм <sup>2</sup>
ДАЭ-250-4У2(ХЛ2,Т2)	250	6000	50	28.7	1500	0.89	94.2	2.7	1.2	6.5	400	38
ДАЭ-250-4У2(ХЛ2,Т2)	250	6600	50	26.1	1500	0.89	94.2	2.7	1.2	6.5	400	38
ДАЭ-250-4У2(ХЛ2,Т2)	250	3300	50	52.2	1500	0.89	94.2	2.7	1.2	6.5	400	38
ДАЭ-250-4У2(ХЛ2,Т2)	250	3000	50	57.4	1500	0.89	94.2	2.7	1.2	6.5	400	38
ДАЭ-250Х-4У2	250	6000	50	28.7	1500	0.89	94.2	2.7	1.2	6.5	400	32

По вопросам продаж и поддержки обращайтесь:

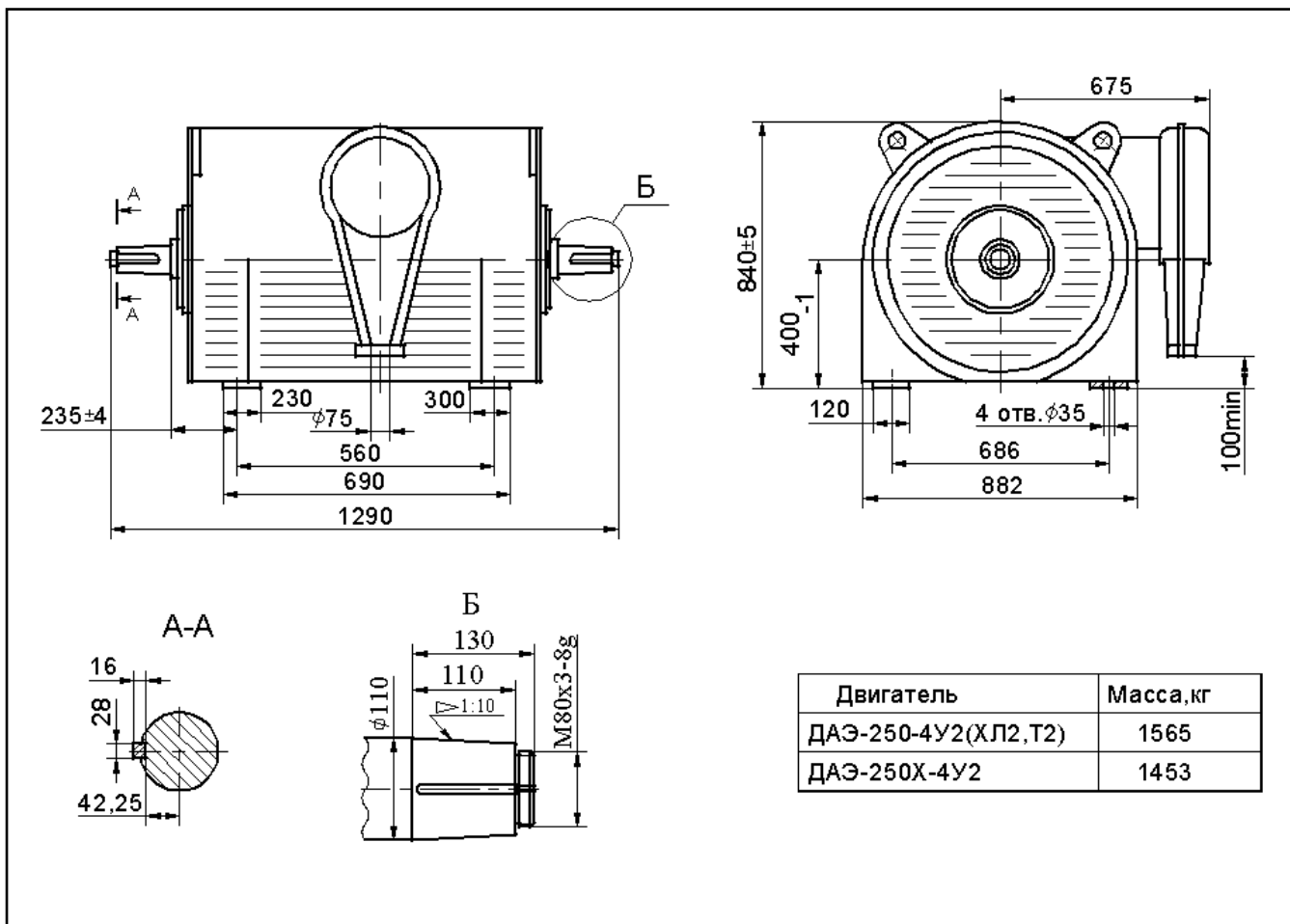
Астана +7(7172)727-132, Волгоград (844)278-03-48, Воронеж (473)204-51-73, Екатеринбург (343)384-55-89, Казань (843)206-01-48, Краснодар (861)203-40-90, Красноярск (391)204-63-61, Москва (495)268-04-70, Нижний Новгород (831)429-08-12, Новосибирск (383)227-86-73, Ростов-на-Дону (863)308-18-15, Самара (846)206-03-16, Санкт-Петербург (812)309-46-40, Саратов (845)249-38-78, Уфа (347)229-48-12

Единый адрес: szf@nt-rt.ru

www.safemz.nt-rt.ru

## ЭЛЕКТРОДВИГАТЕЛИ АСИНХРОННЫЕ ТИПА ДАЭ

Габаритные, установочные, присоединительные размеры двигателей типа ДАЭ



По вопросам продаж и поддержки обращайтесь:

Астана +7(7172)727-132, Волгоград (844)278-03-48, Воронеж (473)204-51-73, Екатеринбург (343)384-55-89, Казань (843)206-01-48, Краснодар (861)203-40-90, Красноярск (391)204-63-61, Москва (495)268-04-70, Нижний Новгород (831)429-08-12, Новосибирск (383)227-86-73, Ростов-на-Дону (863)308-18-15, Самара (846)206-03-16, Санкт-Петербург (812)309-46-40, Саратов (845)249-38-78, Уфа (347)229-48-12

Единый адрес: szf@nt-rt.ru

www.safemz.nt-rt.ru