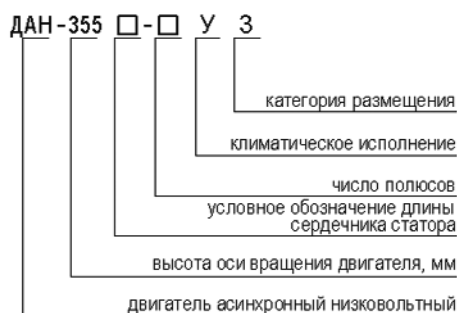


# ЭЛЕКТРОДВИГАТЕЛИ АСИНХРОННЫЕ ТИПА ДАН



Структура условного обозначения двигателей типа ДАН



Электродвигатели асинхронные трехфазные с короткозамкнутым ротором типа ДАН предназначены для привода механизмов, не требующих регулирования частоты вращения (насосы, вентиляторы, дымососы) и других механизмов с аналогичными характеристиками при пуске.

Двигатель предназначен для работы от сети переменного тока частотой 50 Гц напряжением 380/660 В.

Вид климатического исполнения – У3.

Номинальный режим работы – продолжительный S1.

Конструктивное исполнение двигателей – IM1001.

Способ охлаждения двигателей – ICA01.

Степень защиты – IP23, коробки выводов – IP44.

Соединение двигателя с приводимым механизмом должно осуществляться посредством эластичных муфт.

Пуск двигателя прямой обеспечивается как при номинальном напряжении сети, так и при снижении напряжения сети за время пуска до 0,8  $U_{ном}$ . Двигатель допускает два пуска подряд из холодного состояния или один пуск из горячего состояния. Интервал между последующими пусками не менее трех часов. Общее количество пусков за срок службы не более 20000.

Изоляция обмотки статора терморезистивная типа "Монолит-2" класса нагревостойкости не ниже "В". Обмотка статора имеет шесть выводных концов, закрепленных на шести шинах в коробке выводов. Коробка располагается сверху двигателя и допускает поворот на 180°. Соединение фаз обмотки статора – треугольник/звезда.

Двигатели допускают правое и левое направление вращения. Изменение направления вращения осуществляется только из состояния покоя.

Двигатели имеют подшипники качения с пластичной смазкой. По требованию заказчика, двигатели могут быть укомплектованы подшипниками SKF или FAG.

## Основные характеристики двигателей типа ДАН

Тип двигателя	Мощность, кВт	Синхронная частота вращения, об/мин	Номинальный ток, А	cosφ, о.е.	КПД, %	$\frac{M_{max}}{M_{ном}}$	$\frac{M_s}{M_{ном}}$	$\frac{I_{ki}}{I_{ном}}$	Маховый момент ротора, кгм <sup>2</sup>
ДАН-355S-2У3	315	3000	558/332	0,9	95,0	2,8	1,1	7,7	11
ДАН-355SK-4У3	250	1500	450/260	0,89	94,5	2,2	1,0	5,5	19
ДАН-355S-4У3	315	1500	565/326	0,89	95,0	2,4	1,1	6,0	23
ДАН-355S-6У3	200	1000	360/208	0,89	94,5	1,8	1,1	5,0	30
ДАН-355M-6У3	250	1000	450/260	0,89	94,5	1,9	1,1	5,5	45
ДАН-355S-8У3	160	750	316/183	0,82	93,5	1,6	1,0	4,5	38
ДАН-355M-8У3	200	750	393/227	0,82	94,0	1,6	1,1	4,5	46

По вопросам продаж и поддержки обращайтесь:

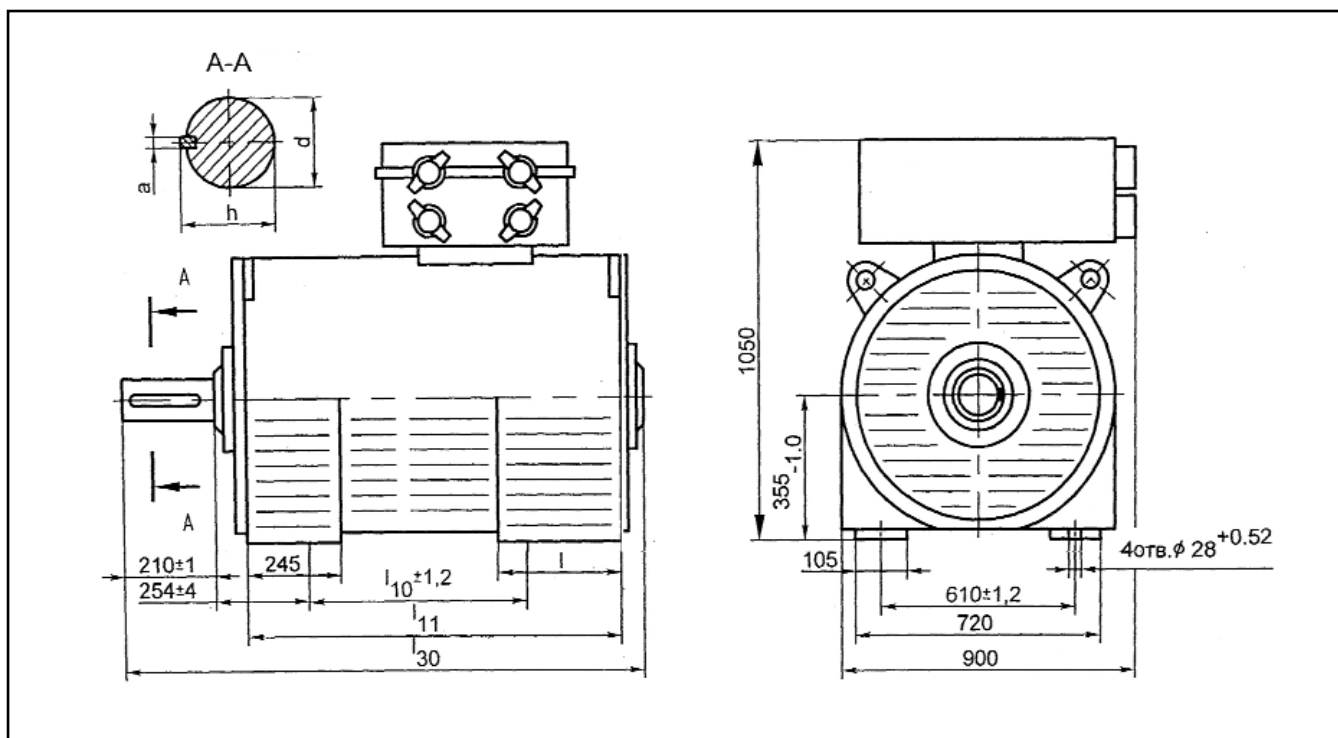
Астана +7(7172)727-132, Волгоград (844)278-03-48, Воронеж (473)204-51-73, Екатеринбург (343)384-55-89, Казань (843)206-01-48, Краснодар (861)203-40-90, Красноярск (391)204-63-61, Москва (495)268-04-70, Нижний Новгород (831)429-08-12, Новосибирск (383)227-86-73, Ростов-на-Дону (863)308-18-15, Самара (846)206-03-16, Санкт-Петербург (812)309-46-40, Саратов (845)249-38-78, Уфа (347)229-48-12

Единый адрес: szf@nt-rt.ru

www.safemz.nt-rt.ru

## ЭЛЕКТРОДВИГАТЕЛИ АСИНХРОННЫЕ ТИПА ДАН

Габаритные, установочные, присоединительные размеры двигателей типа ДАН



Двигатель	a, мм	h, мм	d, мм	l, мм	l <sub>10</sub> , мм	l <sub>11</sub> , мм	l <sub>30</sub> , мм	Масса, кг
ДАН-355S-2УЗ	22	90	85 <sup>+0.035</sup> <sub>+0.013</sub>	370	560	1014	1375	1545
ДАН-355SK-4УЗ	28	106	100 <sup>+0.035</sup> <sub>+0.013</sub>	275	560	882	1300	1260
ДАН-355S-4УЗ	28	106	100 <sup>+0.035</sup> <sub>+0.013</sub>	340	560	944	1365	1390
ДАН-355S-6УЗ	28	106	100 <sup>+0.035</sup> <sub>+0.013</sub>	340	500	843	1285	1235
ДАН-355M-6УЗ	28	106	100 <sup>+0.035</sup> <sub>+0.013</sub>	340	560	944	1365	1375
ДАН-355S-8УЗ	28	106	100 <sup>+0.035</sup> <sub>+0.013</sub>	275	560	882	1300	1355
ДАН-355M-8УЗ	28	106	100 <sup>+0.035</sup> <sub>+0.013</sub>	340	560	944	1365	1520

По вопросам продаж и поддержки обращайтесь:

Астана +7(7172)727-132, Волгоград (844)278-03-48, Воронеж (473)204-51-73, Екатеринбург (343)384-55-89, Казань (843)206-01-48, Краснодар (861)203-40-90, Красноярск (391)204-63-61, Москва (495)268-04-70, Нижний Новгород (831)429-08-12, Новосибирск (383)227-86-73, Ростов-на-Дону (863)308-18-15, Самара (846)206-03-16, Санкт-Петербург (812)309-46-40, Саратов (845)249-38-78, Уфа (347)229-48-12

Единый адрес: szf@nt-rt.ru

www.safemz.nt-rt.ru