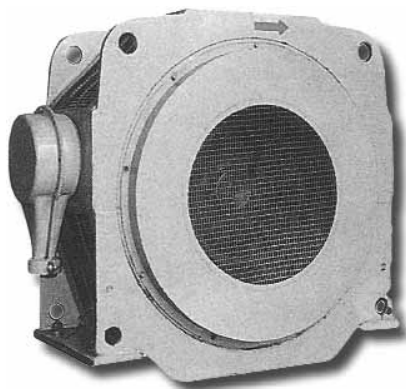


ЭЛЕКТРОДВИГАТЕЛИ АСИНХРОННЫЕ ТИПА ДАСК-315



Электродвигатели асинхронные трехфазные с короткозамкнутым ротором типа ДАСК-315 предназначены для привода воздушных поршневых компрессоров.

Двигатели предназначены для работы от сети переменного тока частотой 50 Гц напряжением 6000 В.

Вид климатического исполнения – УХЛ4.

Номинальный режим работы – продолжительный S1.

Конструктивное исполнение двигателей – IM5710.

Способ охлаждения двигателей – ICA01.

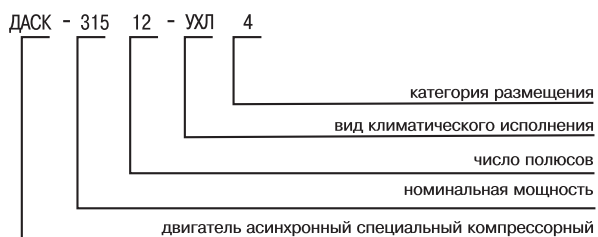
Степень защиты двигателей – IP10, коробки выводов – IP54.

Пуск двигателей прямой, от полного напряжения сети при разгруженном компрессоре. Интервал между последующими пусками не менее трех часов. Число пусков в год – 250, число пусков за срок службы – 20000.

Изоляционные материалы обмотки статора класса нагревостойкости не ниже «В». Изоляция обмотки статора терморезистивная типа «Монолит-2». Выводные концы обмотки статора выведены на изоляторы, расположенные во вводном устройстве. Соединение фаз обмотки статора – звезда. Контроль температуры осуществляется с помощью термодатчиков обмотки статора. Двигатели допускают правое и левое направление вращения. Изменение направления вращения осуществляется из состояния покоя.

Электродвигатель ДАСК-315 является аналогом электродвигателя СДК 2-16-24-12.

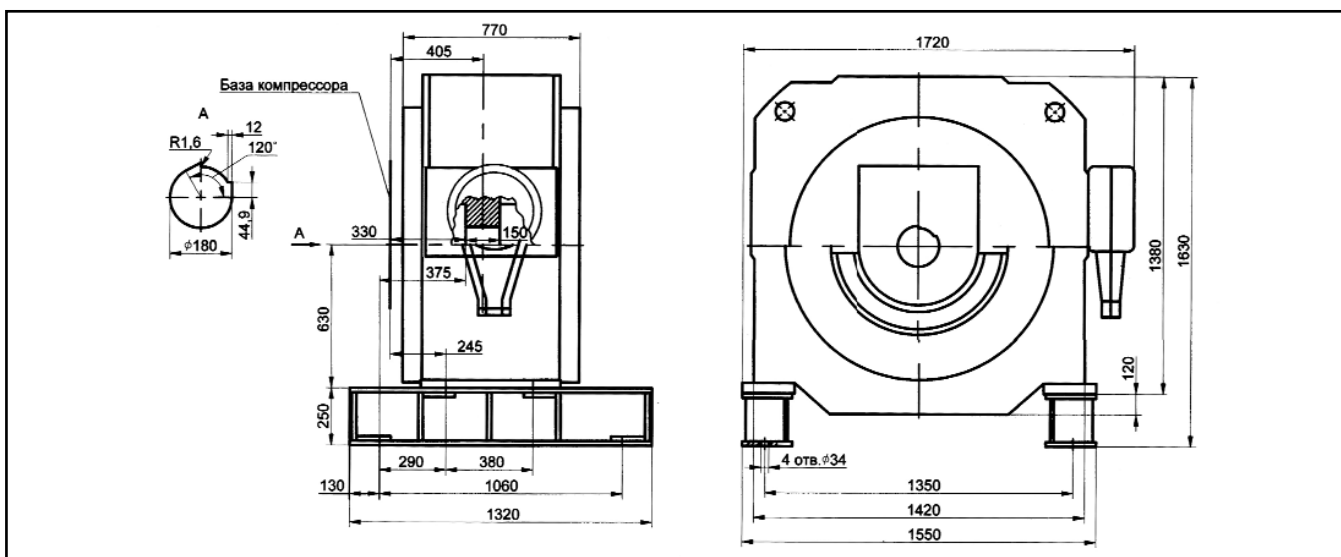
Структура условного обозначения двигателей типа ДАСК-315



Основные характеристики двигателей типа ДАСК-315

Тип двигателя	Мощность, кВт	Синхронная частота вращения, об/мин	КПД, %	cosφ, о.е.	Ток статора, А	Mmax / Mном	Ms / Mном	Iki / Iном	Маховый момент ротора, кгм ²	Масса двигателя, кг
ДАСК-315-12УХЛ4	315	500	92,3	0,7	45,2	2,5	1,4	6,5	107,5	3000

Габаритные, установочные и присоединительные размеры двигателя ДАСК-315



По вопросам продаж и поддержки обращайтесь:

Астана +7(7172)727-132, Волгоград (844)278-03-48, Воронеж (473)204-51-73, Екатеринбург (343)384-55-89, Казань (843)206-01-48, Краснодар (861)203-40-90, Красноярск (391)204-63-61, Москва (495)268-04-70, Нижний Новгород (831)429-08-12, Новосибирск (383)227-86-73, Ростов-на-Дону (863)308-18-15, Самара (846)206-03-16, Санкт-Петербург (812)309-46-40, Саратов (845)249-38-78, Уфа (347)229-48-12

Единый адрес: szf@nt-rt.ru

www.safemz.nt-rt.ru