

## ЭЛЕКТРОДВИГАТЕЛИ СИНХРОННЫЕ ВЕРТИКАЛЬНЫЕ СЕРИИ ДСВ



**Двигатели синхронные вертикальные серии ДСВ** трехфазного тока, предназначены для привода насосов.

Двигатели предназначены для работы от сети переменного тока частотой 50 Гц напряжением 10000В.

**Вид климатического исполнения** двигателей - УХЛ4.

**Номинальный режим работы** - продолжительный S1.

**Конструктивное исполнение** двигателей - М8425.

**Способ охлаждения** двигателей - ICA01.

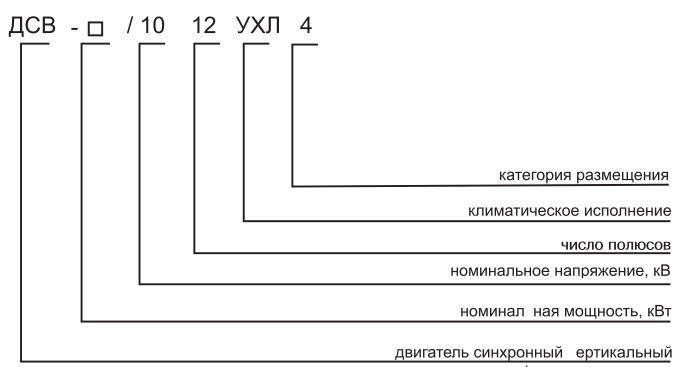
**Степень защиты** двигателей - IP23, коробок выводов статора - IP55, узла контактных колец - IP11.

Пуск двигателя прямой, обеспечивается как при номинальном напряжении сети, так и при снижении напряжения сети за время пуска до 0,8U ном при среднем моменте статических сопротивлений за время пуска 0,3U ном. Двигатели допускают два пуска подряд из холодного состояния или один пуск из горячего состояния. Интервал между следующими пусками не менее 30 мин. Количество пусков в год не более 120. За срок службы не более 3000.

Исполнение двигателя вертикальное, подвесное, с фланцевым валом, двумя направляющими подшипниками и подпятником, рассчитанным на восприятие нагрузки от веса вращающихся частей насоса и реакции воды.

Изоляционные материалы обмоток статора класса нагревостойкости не ниже "В". Изоляция обмотки статора термореактивная типа "Монолит-2". Соединение фаз обмотки - звезда. Направление вращения двигателей правое, если смотреть со стороны насоса.

### Структура условного обозначения двигателей серии ДСВ



### Основные характеристики двигателей серии ДСВ

Тип двигателя	Мощность, кВт	Номинальная частота вращения, об/мин	КПД, %	cosφ, о.е.	Ток статора, А	Ток ротора, А	Напряжение ротора, В	$\frac{M_{max}}{M_{nom}}$	$\frac{I_{ki}}{I_{nom}}$	Момент инерции ротора, кг/м <sup>2</sup>
ДСВ-1000/10-12УХЛ4	1000	500	94,2	0,9	68	313	52	1,75	6	470
ДСВ-800/10-12УХЛ4	800	500	94,5	0,9	54	320	46	2	6	380
ДСВ-1250/10-10УХЛ4	1250	600	95	0,9	84	245	65	1,9	5	500
ДСВ-1000/10-10УХЛ4	1000	600	95	0,9	67	262	58	2,3	6	430
ДСВ-800/10-10УХЛ4	800	600	94	0,9	54	249	50	2	5	380

По вопросам продаж и поддержки обращайтесь:

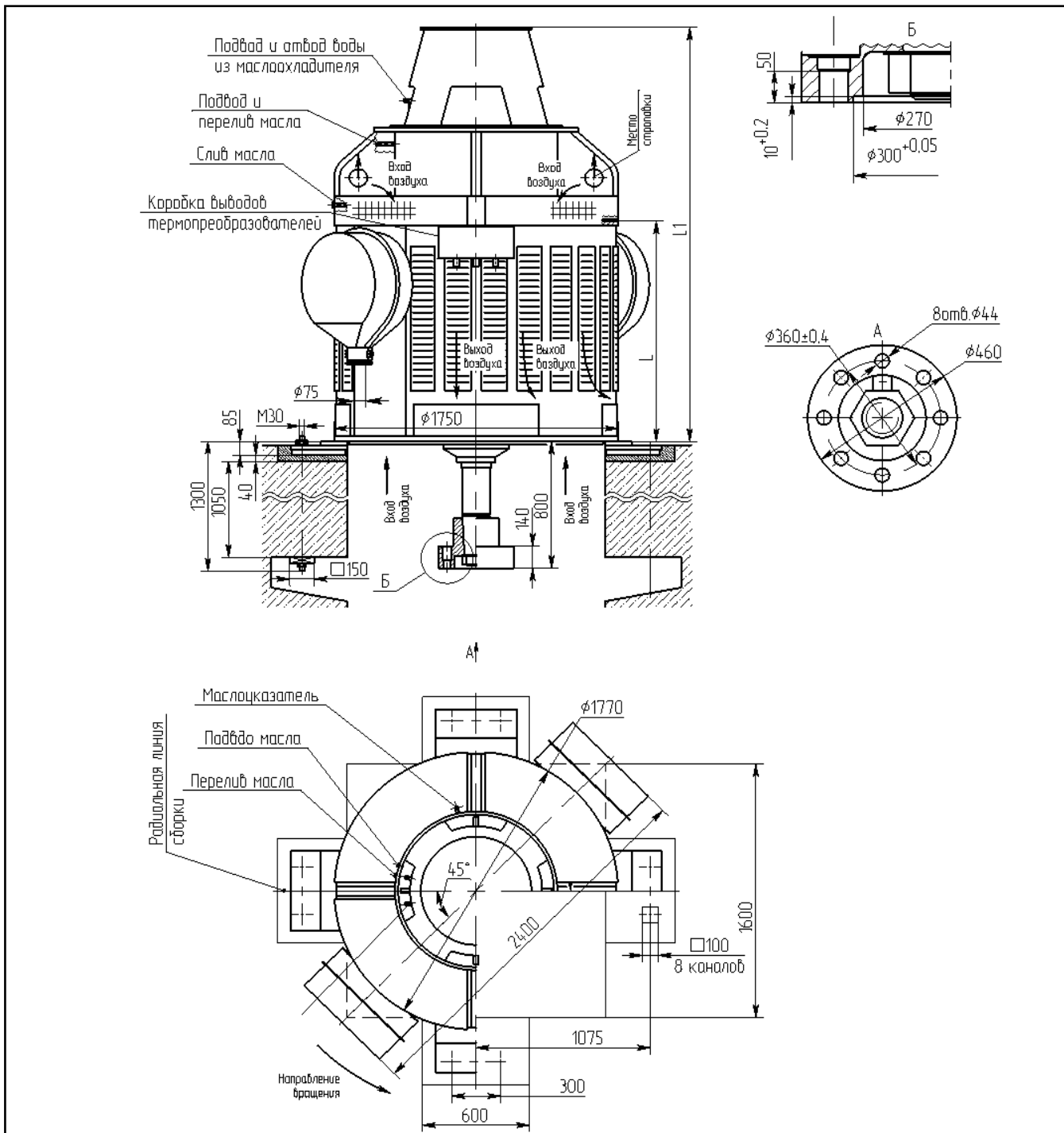
Астана +7(7172)727-132, Волгоград (844)278-03-48, Воронеж (473)204-51-73, Екатеринбург (343)384-55-89, Казань (843)206-01-48, Краснодар (861)203-40-90, Красноярск (391)204-63-61, Москва (495)268-04-70, Нижний Новгород (831)429-08-12, Новосибирск (383)227-86-73, Ростов-на-Дону (863)308-18-15, Самара (846)206-03-16, Санкт-Петербург (812)309-46-40, Саратов (845)249-38-78, Уфа (347)229-48-12

Единый адрес: szf@nt-rt.ru

www.safemz.nt-rt.ru

## ЭЛЕКТРОДВИГАТЕЛИ СИНХРОННЫЕ СЕРИИ ДСВ

Габаритные, установочные, присоединительные размеры и масса двигателей ДСВ



Тип двигателя	D, мм	L, мм	L1, мм	Масса, кг
ДСВ-1000/10-12	1080	1390	2610	10100
ДСВ-800/10-12	1080	1290	2510	9200
ДСВ-1250/10-10УХЛ4	1078	1390	2610	11100
ДСВ-1000/10-10УХЛ4	1078	1290	2510	9900
ДСВ-800/10-10УХЛ4	1078	1290	2510	9300