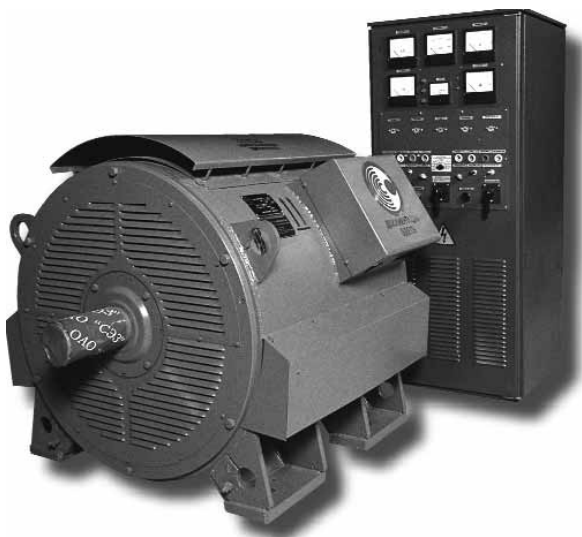
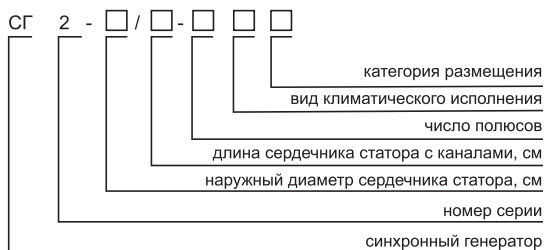


ГЕНЕРАТОРЫ СИНХРОННЫЕ СЕРИИ СГ2



Структура условного обозначения генераторов синхронных серии СГ2



Генераторы синхронные трехфазные серии СГ2 со статической системой возбуждения предназначены для работы в качестве источника трехфазного переменного тока частотой 50 Гц в стационарных установках. Приводом генератора может служить дизель, паро- и гидротурбина или электродвигатель.

Генераторы рассчитаны на номинальное напряжение 400 В.

Вид климатического исполнения – У3, О4.

Номинальный режим работы – продолжительный S1.

Конструктивное исполнение генераторов – IM1001.

Способ охлаждения генераторов – IC01.

Степень защиты генераторов – IP23.

Генераторы поставляются в комплекте с тиристорным возбуждательным устройством и шкафом генераторного ввода. Тиристорное возбуждательное устройство (ТВУ) обеспечивает управление генератором, а также автоматическое регулирование возбуждения синхронного генератора. Питание ТВУ осуществляется от дополнительной обмотки, уложенной в пазы статора. Включение генераторов осуществляется через шкаф генераторного ввода. Сопряжение генераторов с приводным двигателем осуществляется посредством упругой муфты.

Генераторы имеют подшипники качения с пластичной смазкой. Изоляция обмотки статора терморезистивная типа «Монолит-2» класса нагревостойкости не ниже «F». Изоляция обмотки ротора класса нагревостойкости «H». Обмотка статора имеет 4 выводных конца, расположенных в выводном устройстве. Соединение фаз – звезда. Дополнительная обмотка статора соединяется в открытый треугольник с выводом трех концов на отдельный клеммник в коробке выводов. Генераторы допускают правое и левое направление вращения. Реверс осуществляется только из состояния покоя.

Генераторы могут быть укомплектованы подшипниками SKF или FAG.

Основные характеристики генераторов синхронных серии СГ2

Тип генератора	Номинальная мощность, кВт/кВА	Номинальная частота вращения, об/мин	Ток статора, А	КПД, %	cosφ, о.е.	Напряжение возбуждения, В	Ток возбуждения, В	ОКЗ, о.е.	Фазное напряжение дополнительной обмотки, В	Маховый момент ротора, кгм ²
СГ2-74/25-604	225/282	1000	407	93,2	0,8	29	164	0,7	92	68
СГ2-85/18-10У3	160/200	600	289	91,3	0,8	29	156	0,7	122	116
СГ2-85/18-1004	140/175	600	253	91,6	0,8	27	142	0,8	122	116
СГ2-85/29-10У3	250/313	600	453	92,6	0,8	38	153	0,73	102	180
СГ2-85/29-1004	225/282	600	407	92,8	0,8	35	141	0,82	102	180
СГ2-85/18-12У3	125/156	500	225	90,5	0,8	27	145	0,7	92	116
СГ2-85/18-1204	125/156	500	225	90,5	0,8	27	145	0,7	92	116
СГ2-85/29-12У3	200/250	500	361	91,9	0,8	36	147	0,8	158	180
СГ2-85/29-1204	180/225	500	326	92,1	0,8	34	137	0,8	158	180
СГ2-85/45-12У3	315/394	500	569	92,5	0,8	49	147	0,7	115	280
СГ2-85/45-1204	280/350	500	507	92,7	0,8	46	135	0,8	115	280
СГ2-74/25-6У3	250/313	1000	452	93	0,8	31	179	0,6	92	68

По вопросам продаж и поддержки обращайтесь:

Астана +7(7172)727-132, Волгоград (844)278-03-48, Воронеж (473)204-51-73, Екатеринбург (343)384-55-89, Казань (843)206-01-48, Краснодар (861)203-40-90, Красноярск (391)204-63-61, Москва (495)268-04-70, Нижний Новгород (831)429-08-12, Новосибирск (383)227-86-73, Ростов-на-Дону (863)308-18-15, Самара (846)206-03-16, Санкт-Петербург (812)309-46-40, Саратов (845)249-38-78, Уфа (347)229-48-12

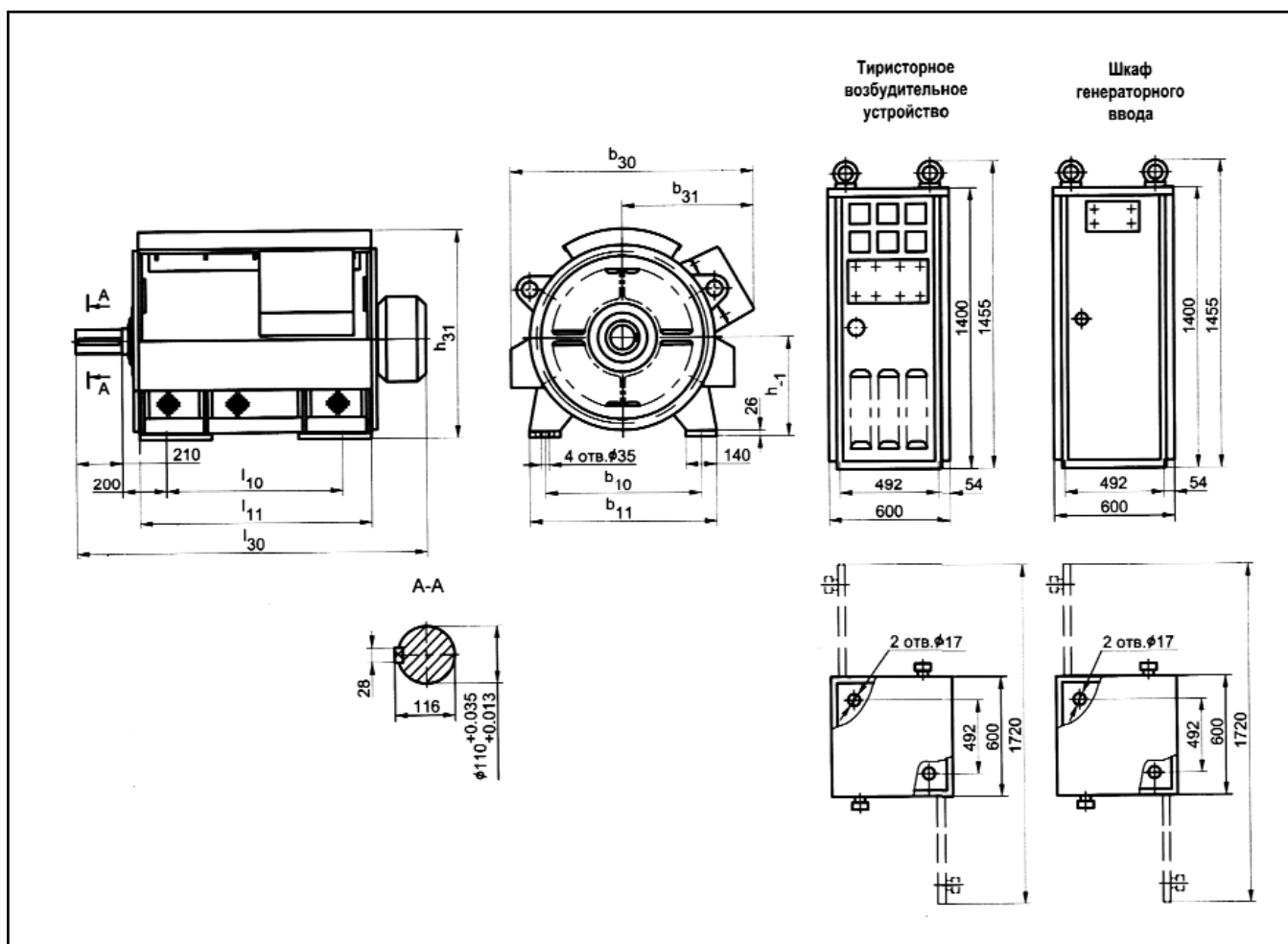
Единый адрес: szf@nt-rt.ru

www.safemz.nt-rt.ru

ГЕНЕРАТОРЫ СИНХРОННЫЕ СЕРИИ СГ2

Габаритные, установочные, присоединительные размеры и масса генераторов серии СГ2 и шкафов управления

Тип генератора	b_{10}	b_{11}	b_{30}	b_{31}	l_{10}	l_{11}	l_{30}	h	h_{31}	Масса генератора, кг, не более	Масса шкафа, кг, не более	
											ТВУ	генераторного ввода
СГ2-74/25-6	710	850	1115	608	500	760	1315	450	945	1435±60	150	155
СГ2-85/18-10	800	940	1215	652	450	690	1245	500	1035	1500±70	150	155
СГ2-85/29-10	800	940	1215	652	560	800	1355	500	1035	1960±80	150	155
СГ2-85/18-12	800	940	1215	652	450	690	1245	500	1035	1540±70	150	155
СГ2-85/29-12	800	940	1215	652	560	800	1355	500	1035	1940±80	150	155
СГ2-85/45-12	800	940	1215	652	630	934	1495	500	1035	2600±100	150	155



По вопросам продаж и поддержки обращайтесь:

Астана +7(7172)727-132, Волгоград (844)278-03-48, Воронеж (473)204-51-73, Екатеринбург (343)384-55-89, Казань (843)206-01-48, Краснодар (861)203-40-90, Красноярск (391)204-63-61, Москва (495)268-04-70, Нижний Новгород (831)429-08-12, Новосибирск (383)227-86-73, Ростов-на-Дону (863)308-18-15, Самара (846)206-03-16, Санкт-Петербург (812)309-46-40, Саратов (845)249-38-78, Уфа (347)229-48-12

Единый адрес: szf@nt-rt.ru

www.safemz.nt-rt.ru