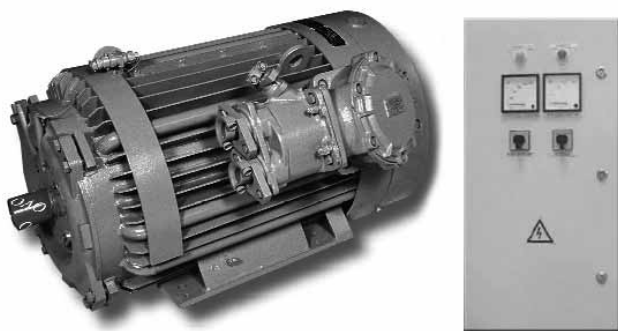


ВЗРЫВОЗАЩИЩЕННЫЕ СИНХРОННЫЕ ГЕНЕРАТОРЫ ТИПА ВСГ



Взрывозащищенные синхронные генераторы типа ВСГ с бесщеточной системой возбуждения предназначены для использования в качестве автономного источника трехфазного переменного тока частотой 50 Гц напряжением – 400 В.

Уровень взрывозащиты генераторов – взрывобезопасный с видом взрывозащиты «взрывонепроницаемая оболочка» и «искробезопасная электрическая цепь», и маркировкой взрывозащиты – 1ExdibIBT4.

Вид климатического исполнения – У3.

Номинальный режим работы – S1.

Конструктивное исполнение генераторов – IM1001.

Способ охлаждения генераторов – ICA01A51, ТВУ – воздушное естественное.

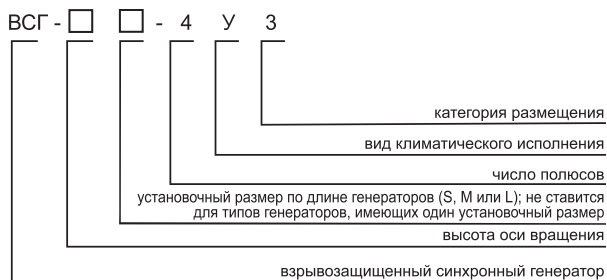
Степень защиты генераторов – IP54, ТВУ – IP21.

Начальное возбуждение генераторов обеспечивается кратковременной подачей постоянного напряжения 110 В. Мощность внешнего источника питания не менее 150 Вт. Генераторы имеют подшипники качения с консистентной смазкой. Соединение генераторов с приводным механизмом осуществляется посредством эластичной или зубчатой муфты. Со стороны механизма на вал генератора не должны передаваться радиальные и осевые нагрузки. Изоляция обмотки статора терморезистивная типа «Монолит-2» класса нагревостойкости «F». Изоляция обмотки ротора класса нагревостойкости «H». Обмотка статора соединена в звезду с выводом четырех концов в коробку выводов. Генераторы имеют правое направление вращения.

Взрывозащищенные генераторы ВСГ заменяют генераторы производства ведущих западных фирм.

Генераторы могут быть укомплектованы подшипниками SKF или FAG.

Структура условного обозначения генераторов синхронных типа ВСГ



Основные характеристики генераторов синхронных типа ВСГ

Тип генератора	Полная мощность, кВА	Номинальная мощность, кВт	cosφ, о.е.	Номинальная частота вращения, об/мин	Номинальный ток статора, А
ВСГ-315S-4У3	165	132	0,8	1500	238
ВСГ-315M-4У3	200	160	0,8	1500	289
ВСГ-315L-4У3	250	200	0,8	1500	361

По вопросам продаж и поддержки обращайтесь:

Астана +7(7172)727-132, Волгоград (844)278-03-48, Воронеж (473)204-51-73, Екатеринбург (343)384-55-89, Казань (843)206-01-48, Краснодар (861)203-40-90, Красноярск (391)204-63-61, Москва (495)268-04-70, Нижний Новгород (831)429-08-12, Новосибирск (383)227-86-73, Ростов-на-Дону (863)308-18-15, Самара (846)206-03-16, Санкт-Петербург (812)309-46-40, Саратов (845)249-38-78, Уфа (347)229-48-12

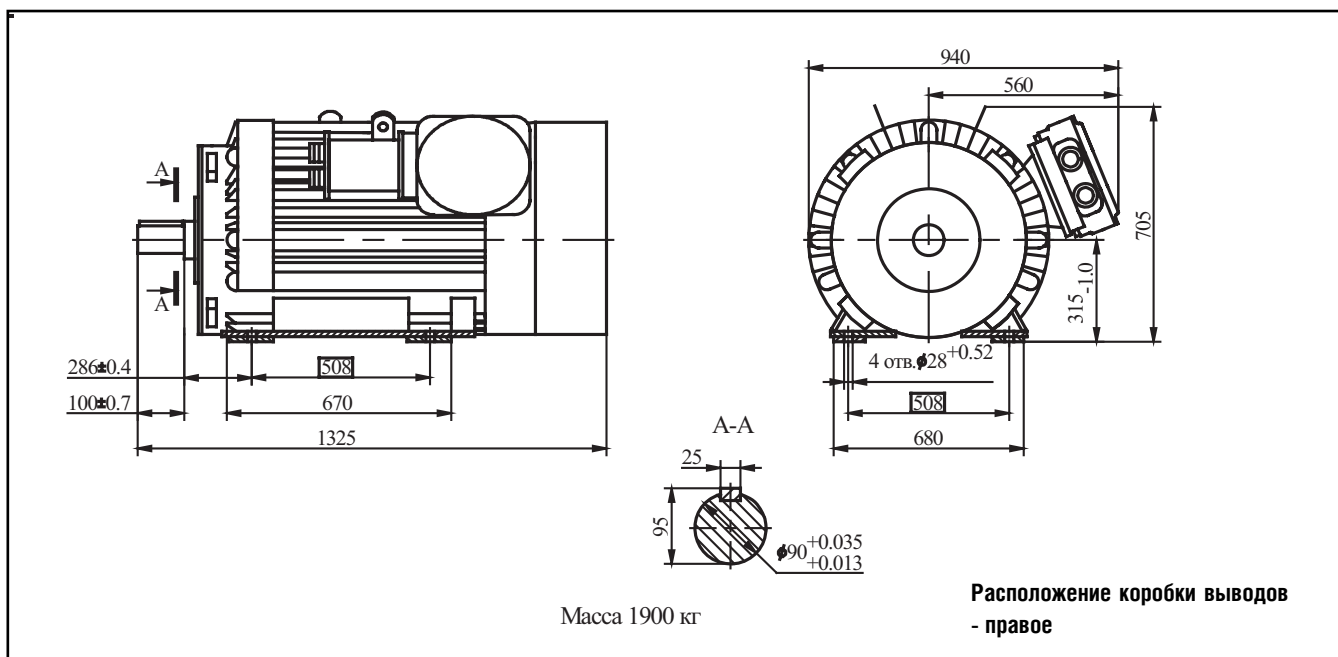
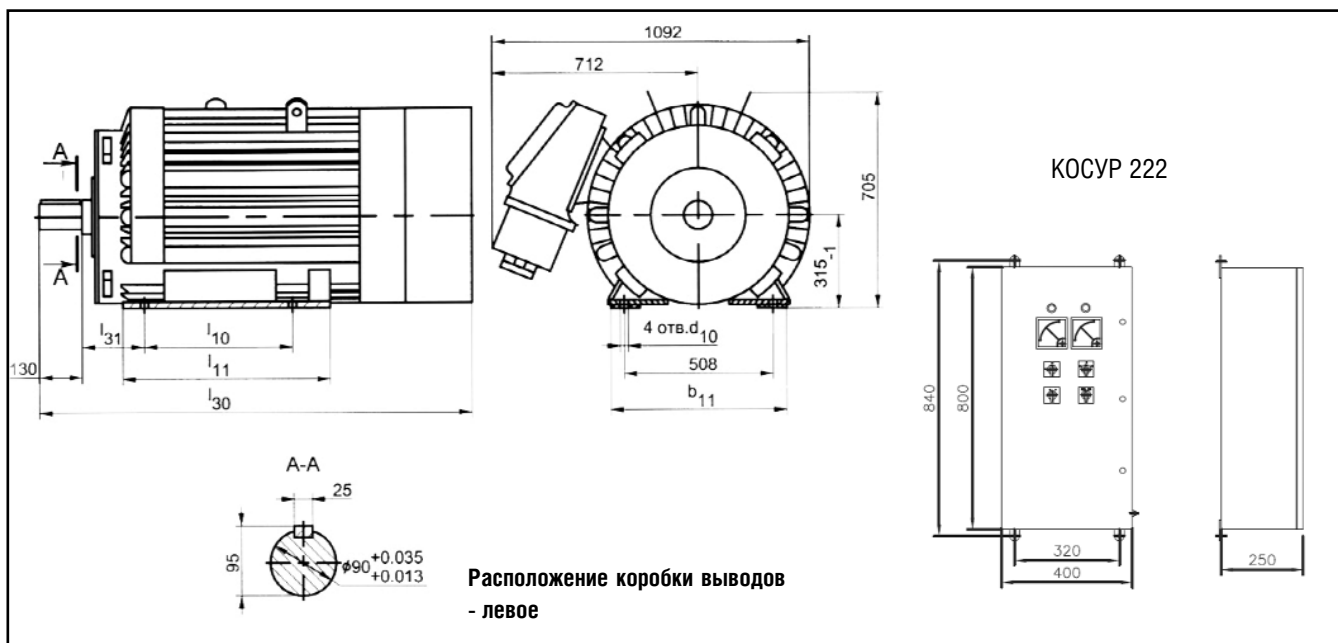
Единый адрес: szf@nt-rt.ru

www.safemz.nt-rt.ru

ВЗРЫВОЗАЩИЩЕННЫЕ СИНХРОННЫЕ ГЕНЕРАТОРЫ ТИПА ВСГ

Габаритные, установочные, присоединительные размеры и масса генераторов серии ВСГ и ТВУ

Тип генератора	b ₁₁	d ₁₀	l ₁₀	l ₁₁	l ₃₀	l ₃₁	Масса, кг
ВСГ-315S-4У3	680	28	508	670	1355	286	1900
ВСГ-315М-4У3	620	27	690	760	1525	216	2200
ВСГ-315L-4У3	620	27	690	760	1655	216	2250



По вопросам продаж и поддержки обращайтесь:

Астана +7(7172)727-132, Волгоград (844)278-03-48, Воронеж (473)204-51-73, Екатеринбург (343)384-55-89, Казань (843)206-01-48, Краснодар (861)203-40-90, Красноярск (391)204-63-61, Москва (495)268-04-70, Нижний Новгород (831)429-08-12, Новосибирск (383)227-86-73, Ростов-на-Дону (863)308-18-15, Самара (846)206-03-16, Санкт-Петербург (812)309-46-40, Саратов (845)249-38-78, Уфа (347)229-48-12

Единый адрес: szf@nt-rt.ru

www.safemz.nt-rt.ru