

# ЭЛЕКТРОДВИГАТЕЛИ АСИНХРОННЫЕ ТИПА А2К



Электродвигатели асинхронные двухскоростные с короткозамкнутым ротором А2К предназначены для привода оппозитных компрессоров типа 2ВМ4-24/9.

Двигатели предназначены для работы от сети переменного тока частотой 50 Гц напряжением 380 В, 400 В и 415 В, а также с частотой 60 Гц, напряжением 380 и 440 В.

Управление двигателем осуществляется от шкафа управления одностороннего обслуживания.

Схема шкафа управления обеспечивает возможность управления двигателем от шкафа автоматики компрессора.

Питание цепей управления осуществляется от сети переменного тока частотой 50 Гц напряжением 220 В, 230 В и 240 В, а также частотой 60 Гц и напряжением 220 В.

Вид климатического исполнения – УХЛ4, О4.

Номинальный режим работы – продолжительный S1.

Конструктивное исполнение двигателей – IM5210.

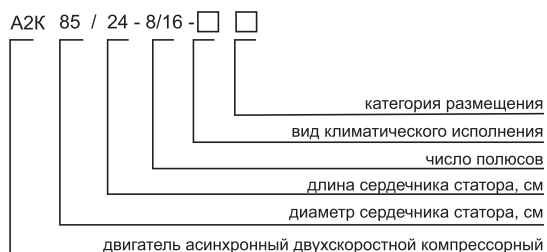
Способ охлаждения двигателей – IC01, охлаждение шкафов управления в режиме естественной циркуляции воздуха.

Степень защиты двигателей – IP10, шкафов управления и коробки выводов – IP20.

Пуск двигателей осуществляется от сети с номинальным напряжением при разгруженном компрессоре. Пуск двигателей из состояния покоя на верхнюю частоту вращения ступенчатый. Интервал между пусками не менее 12 мин. Число пусков в год – 1200, число пусков за срок службы – 24000.

Изоляционные материалы обмотки статора класса нагревостойкости не ниже «В». Изоляция обмотки статора терморезистивная типа «Монолит-2». Обмотка статора допускает переключение ее на восемь или шестнадцать полюсов и имеет шесть выводных концов, расположенных в выводном устройстве. Изменение частоты вращения осуществляется путем переключения статорной обмотки с интервалами между переключениями не менее 3 минут. Количество изменений частоты вращения при работе с номинальной нагрузкой не более 20 в час. Направление вращения двигателей – левое.

## Структура условного обозначения двигателей типа А2К



## Основные характеристики двигателей типа А2К

Тип двигателя	Мощность, кВт	Синхронная частота вращения, об/мин	Напряжение, В	КПД, %	cosφ, о.е.	Ток статора, А	$\frac{M_{max}}{M_{nom}}$	$\frac{M_s}{M_{nom}}$	$\frac{I_{ki}}{I_{nom}}$	Динамический момент инерции ротора кгм <sup>2</sup>	Масса, кг, не более	
											шкафа управления	двигателя
А2К 85/24-8/16УХЛ4,О4	160/75	750/375	380	91,8/88,5	0,86/0,54	308/240	2,1/2,3	1,1/1,3	5,5/4,5	21,0	180	1145
			400		0,84/0,51	300/240	2,2/2,4	1,2/1,4	6,0/4,5			
			415		0,86/0,54	283/220	2,0/2,1	1,1/1,2	5,5/4,0			
А2К 85/27-10/20УХЛ4,О4	160/75	720/360	440	92,0/88,0	0,8/0,43	285/260	1,9/2,0	1,1/1,2	5,5/4,0	22,4	180	1145
А2К 85/24-10/20УХЛ4,О4			380	91,5/88,0	0,8/0,46	330/280	1,8/1,9	1,0/1,1	5,0/3,5	21		

По вопросам продаж и поддержки обращайтесь:

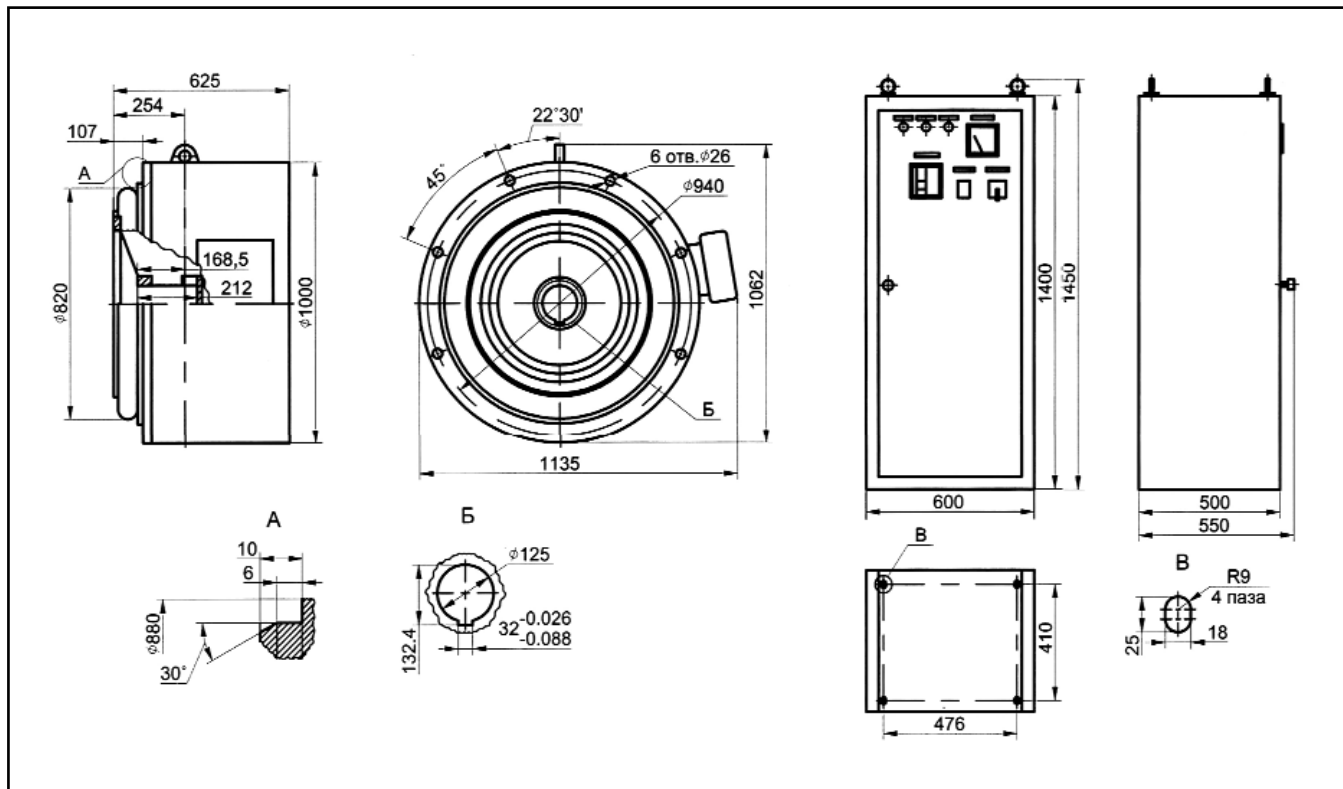
Астана +7(7172)727-132, Волгоград (844)278-03-48, Воронеж (473)204-51-73, Екатеринбург (343)384-55-89, Казань (843)206-01-48, Краснодар (861)203-40-90, Красноярск (391)204-63-61, Москва (495)268-04-70, Нижний Новгород (831)429-08-12, Новосибирск (383)227-86-73, Ростов-на-Дону (863)308-18-15, Самара (846)206-03-16, Санкт-Петербург (812)309-46-40, Саратов (845)249-38-78, Уфа (347)229-48-12

Единый адрес: szf@nt-rt.ru

www.safemz.nt-rt.ru

## ЭЛЕКТРОДВИГАТЕЛИ АСИНХРОННЫЕ ТИПА А2К

Габаритные, установочные, присоединительные размеры двигателей А2К  
и шкафа управления



По вопросам продаж и поддержки обращайтесь:

Астана +7(7172)727-132, Волгоград (844)278-03-48, Воронеж (473)204-51-73, Екатеринбург (343)384-55-89, Казань (843)206-01-48, Краснодар (861)203-40-90, Красноярск (391)204-63-61, Москва (495)268-04-70, Нижний Новгород (831)429-08-12, Новосибирск (383)227-86-73, Ростов-на-Дону (863)308-18-15, Самара (846)206-03-16, Санкт-Петербург (812)309-46-40, Саратов (845)249-38-78, Уфа (347)229-48-12

Единый адрес: szf@nt-rt.ru

www.safemz.nt-rt.ru